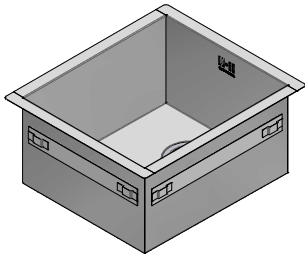


1Q3440I

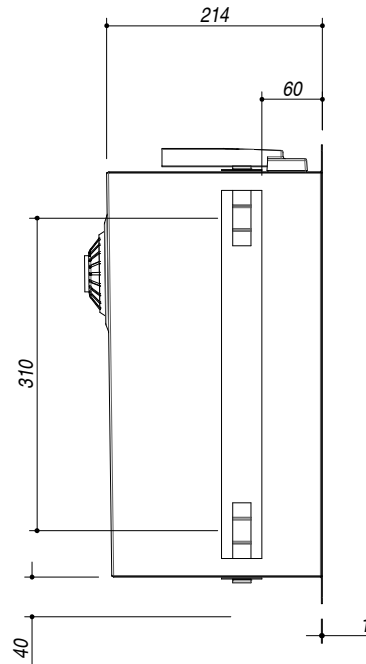
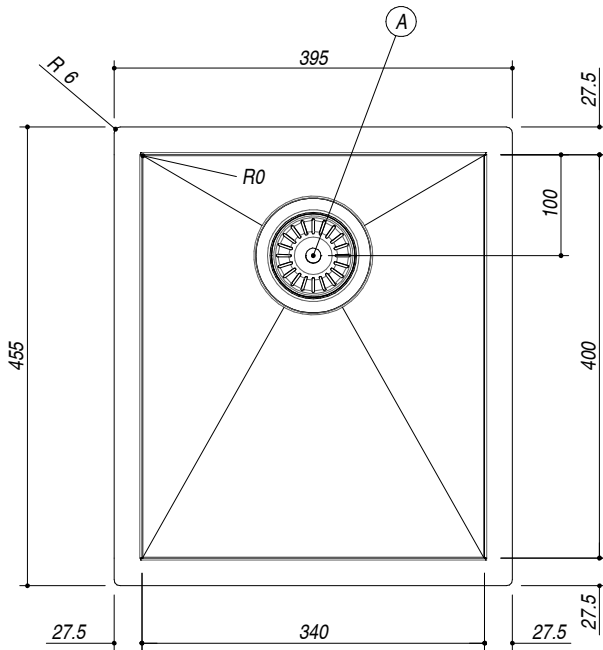
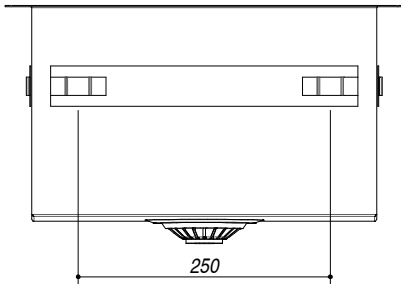
DESCRIZIONE Vasca quadrata raggio "0" incasso e filo da 34x40
DESCRIPTION 34x40 cm built-in and flush square bowl with radius "0"

PESO LORDO 6.4 kg
GROSS WEIGHT

DIMENSIONI IMBALLO 430x495x270 mm
PACKAGING DIMENSIONS



Ⓐ **SCARICO 3"½ BASKET STRAINER WASTE**



SCALA DISEGNO 1:7.5
DRAWING SCALE

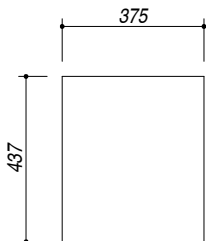
TUTTE LE MISURE IN mm
ALL MEASURES IN mm

TOLLERANZA LINEARE: ± 0.5 mm
LINEAR TOLERANCE

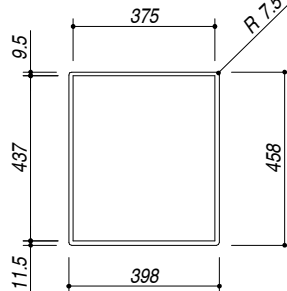
TOLLERANZA ANGOLARE: ± 0.2 °
ANGULAR TOLERANCE

FORATURA PER INSTALLAZIONE AD INCASSO
BUILT-IN CUTOUT FOR TOP

FORATURA PER INSTALLAZIONE A FILO
FLUSH CUTOUT FOR TOP



1:20



1:20

ABBASSAMENTO
LOWERING

