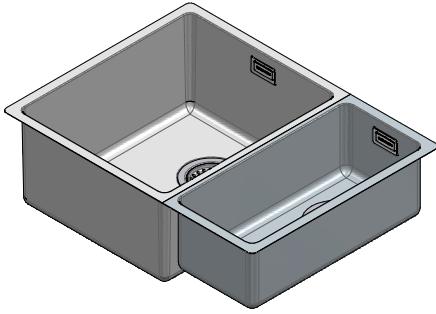


1X642I

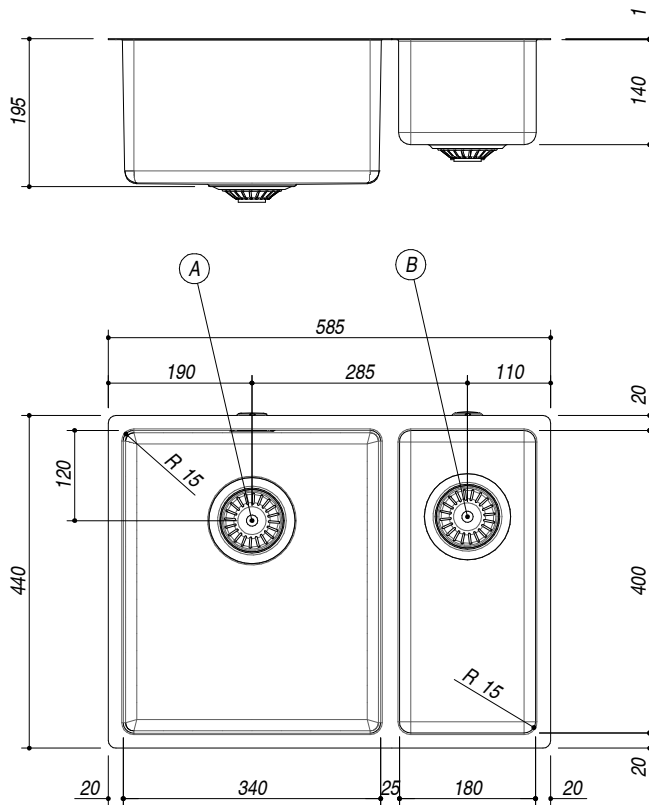
DESCRIZIONE Doppia vasca quadra raggio "15" incasso e filo da 58.5x44
DESCRIPTION 58.5x44 cm built-in and flush double square bowl with radius "15"



PESO LORDO 8.2 kg
GROSS WEIGHT

DIMENSIONI IMBALLO 640x495x270 mm
PACKAGING DIMENSIONS

- (A) SCARICO 3"½ BASKET STRAINER WASTE
- (B) SCARICO 3"½ BASKET STRAINER WASTE
- (!) E' NECESSARIO FARE UNO SCANSO NEL TOP IN CORRISPONDENZA DEL TROPPOPIENO
 YOU SHOULD MAKE A SLOT IN THE TOP WHERE THE OVERFLOW IS INSTALLED



SCALA DISEGNO 1:10
DRAWING SCALE

TUTTE LE MISURE IN mm
ALL MEASURES IN mm

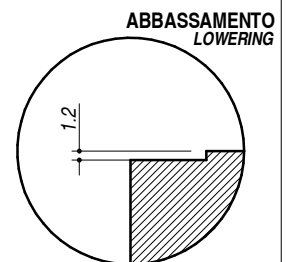
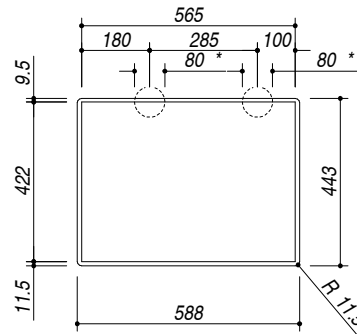
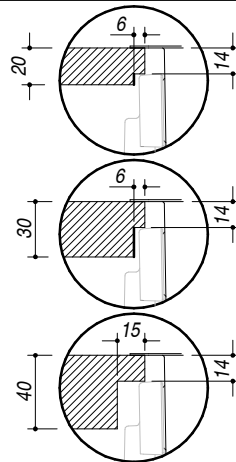
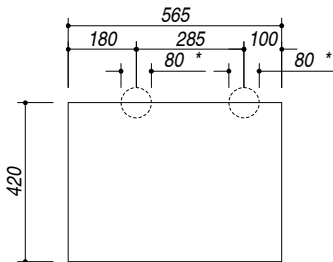
TOLLERANZA LINEARE: ± 0.5 mm
LINEAR TOLERANCE

TOLLERANZA ANGOLARE: ± 0.2 °
ANGULAR TOLERANCE

FORATURA PER INSTALLAZIONE AD INCASSO
BUILT-IN CUTOUT FOR TOP

*** SCANSO NEL TOP PER IL TROPPOPIENO**
*** SLOT IN THE TOP FOR THE OVERFLOW**

FORATURA PER INSTALLAZIONE A FILO
FLUSH CUTOUT FOR TOP



1:20

1:20