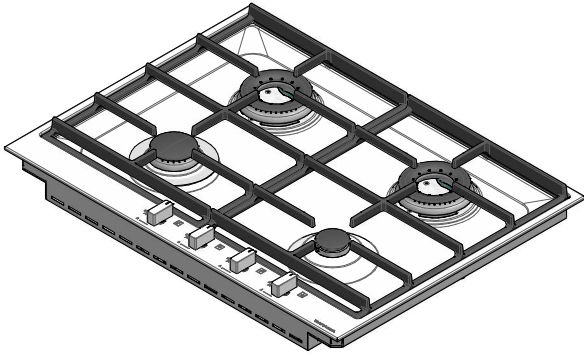


1PBF74

DESCRIZIONE Piano cottura B-FREE incasso da 70 - 2 gas + 2 doppia corona Chef
DESCRIPTION 70 cm B-FREE built-in hob - 2 gas burners + 2 double ring burner chef

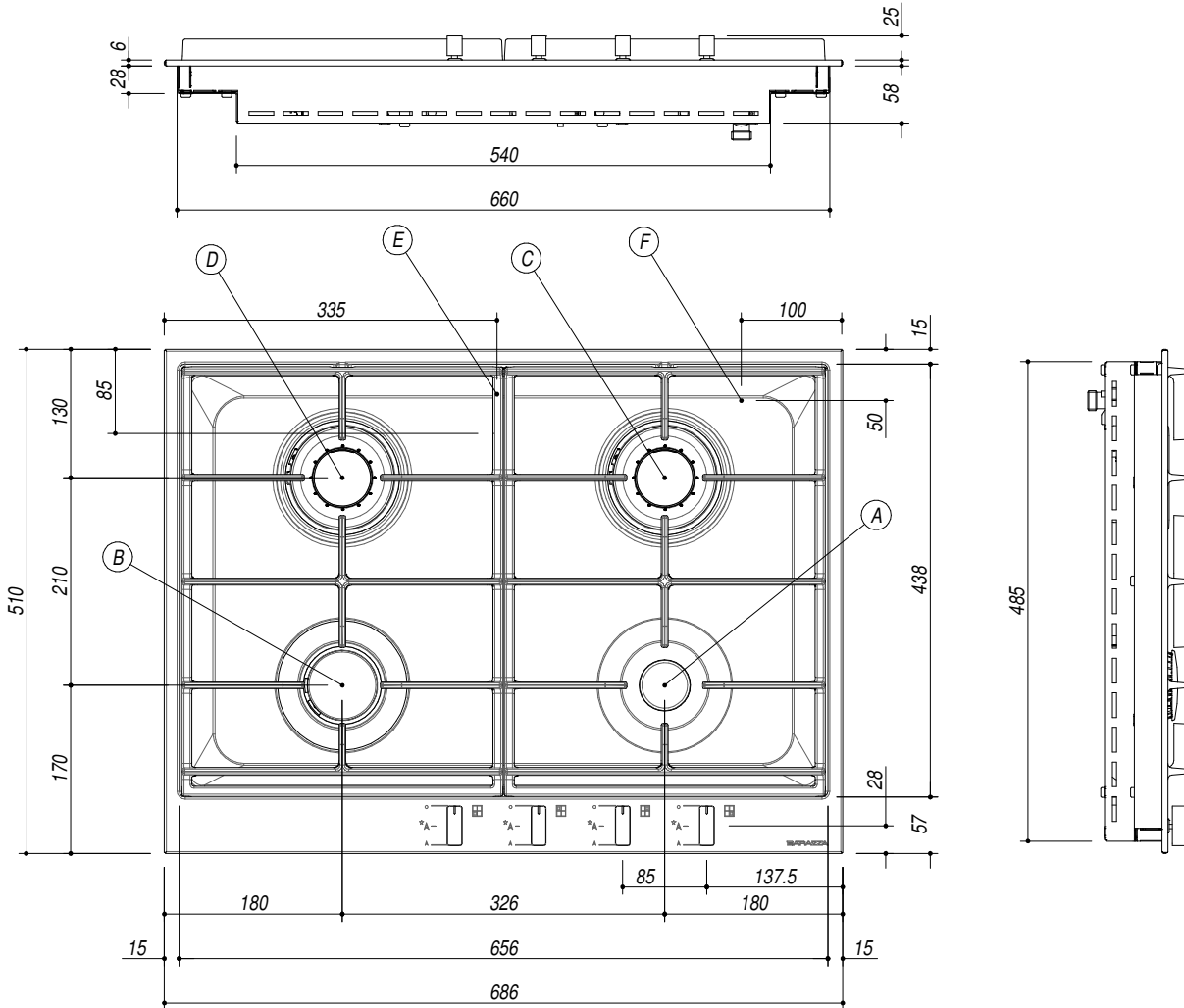
PESO LORDO 16.6 Kg
GROSS WEIGHT

DIMENSIONI IMBALLO 760x570x165 mm
PACKAGING DIMENSIONS



- (A) BRUCIATORE AUSILIARIO: 1kW AUXILIARY BURNER
- (B) BRUCIATORE SEMIRAPIDO: 1.75 kW SEMIRAPID BURNER
- (C) BRUCIATORE A DOPPIA CORONA CHEF: 3.5 kW DOUBLE RING BURNER CHEF
- (D) BRUCIATORE A DOPPIA CORONA CHEF: 3.5 kW DOUBLE RING BURNER CHEF
- (E) ALLACCIAMENTO ELETTRICO ELECTRICAL CONNECTION
- (F) CONNESSIONE A GAS GAS CONNECTION

- Acciaio Inox AISI 304 di spessore elevato (*Thick stainless steel AISI 304*)
- Griglie e spartifiamma: ghisa (*Cast iron pan support*)
- Incasso: 66.5x49 cm (*Built-in: 66.5x49*)



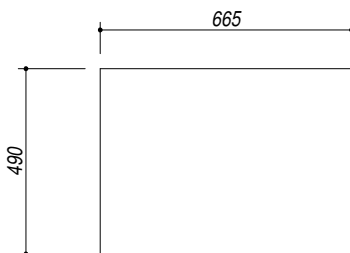
SCALA DISEGNO 1:7.5
DRAWING SCALE

TUTTE LE MISURE IN mm
ALL MEASURES IN mm

TOLLERANZA LINEARE: ± 0.5 mm
LINEAR TOLERANCE

TOLLERANZA ANGOLARE: ± 0.2 °
ANGULAR TOLERANCE

FORATURA PER INSTALLAZIONE AD INCASSO
BUILT-IN CUTOUT FOR TOP



1:20