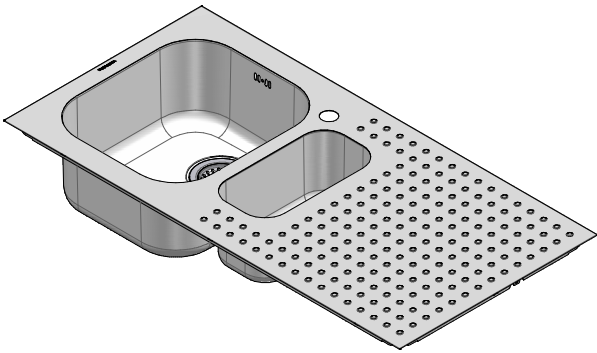


1IS10060D

DESCRIZIONE Lavello SELECT incasso 100x50 - 1 vasca e mezza + piano d'appoggio
DESCRIPTION 100x50 cm SELECT built-in sink - 1 bowl and a half + supporting surface

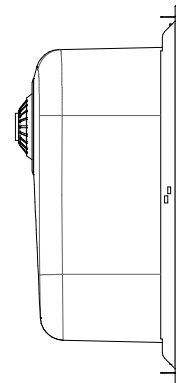
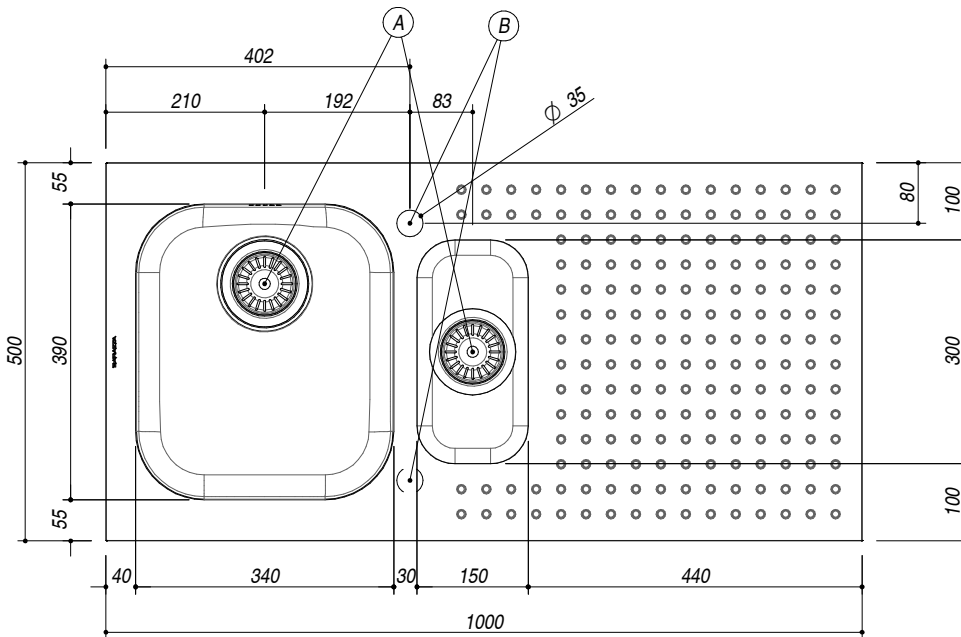
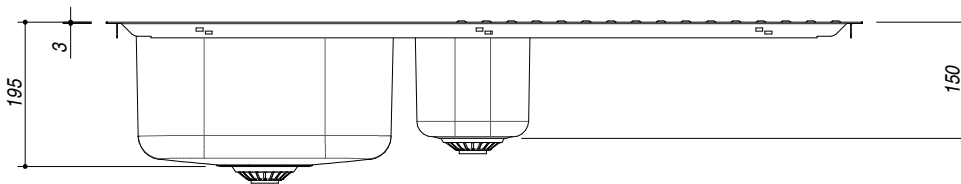
PESO LORDO 7.9 kg
GROSS WEIGHT

DIMENSIONI IMBALLO 1050x530x220 mm
PACKAGING DIMENSIONS



ACCIAIO INOX piano d'appoggio dx
Stainless steel right side supporting surface

- Acciaio Inox AISI 304 (Thick stainless steel AISI 304)
- Dimensioni vasche: 34x39x19.5 h cm e 15x30x15 (Bowls dimensions: 34x39x19.5 h cm and 15x30x15 h cm)
- Dotazioni: pilettoni 3"1/2, foro troppo-pieno, (A) (Equipment: 3"1/2 basket strainer waste, overflow)
- Foro rubinetto: 1 foro di serie, 2° foro su richiesta (Tap Hole: 1 series hole second hole on request) (B)
- Base inserimento vasca: 60 (Base unit for bowl: 60)
- Incasso: 98x48 cm (built-in: 98x48 cm)



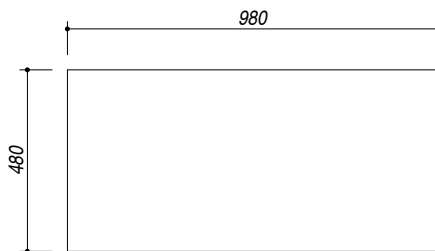
SCALA DISEGNO 1:10
DRAWING SCALE

TUTTE LE MISURE IN mm
ALL MEASURES IN mm

TOLLERANZA LINEARE: ± 0.5 mm
LINEAR TOLERANCE

TOLLERANZA ANGOLARE: ± 0.2 °
ANGULAR TOLERANCE

FORATURA PER INSTALLAZIONE AD INCASSO
BUILT-IN CUTOUT FOR TOP



1:20