

**Serie 2, Forno da incasso, 60 x 60 cm,  
Nero  
HBF011BA0**



A

**Accessori integrati**

1 x Griglia combinata  
1 x Leccarda universale smaltata

**Optional accessories**

HEZ317000 : Pizza pan, grey enamelled  
HEZ327000 : Pizza stone  
HEZ431002 : Baking tray, grey enamelled  
HEZ625071 : Grill tray, anthracite enamelled  
HEZ915003 : Glass roasting dish, 5,4 L

**Cottura HotAir 3D: risultati perfetti di  
cottura grazie alla distribuzione omogenea  
del aria al interno della cavità, che consente  
di cucinare fino a 3 livelli allo stesso tempo.**

**Technical Data**

Color / Material Front : Black  
Built-in / Free-standing : Built-in  
Integrated Cleaning system : No  
Min. required niche size for installation (HxWxD) : 575-597 x  
560-568 x 550 mm  
Dimensions : 595 x 594 x 548 mm  
Dimensions of the packed product (HxWxD) : 670 x 673 x 653  
mm  
Control Panel Material : metal lacquered  
Door Material : Glass  
Net weight : 31.5 kg  
Usable volume of cavity : 66 l  
Heating modes: : Full width variable grill, Hot Air, Hotair gentle,  
Hot air grilling, Top/bottom heat  
First cavity material : Other  
Oven control : mechanical  
Number of interior lights : 1  
Length electrical supply cord : 120.0 cm  
EAN code : 4242005259106  
Number of cavities (2010/30/EC) : 1  
Energy efficiency class (2010/30/EC) : A  
Energy consumption per cycle conventional (2010/30/EC) : 0.98  
kWh/cycle  
Energy consumption per cycle forced air convection (2010/30/  
EC) : 0.79 kWh/cycle  
Energy efficiency index (2010/30/EC) : 95.2 %  
Connection Rating : 2990 W  
Fuse protection : 16 A  
Voltage : 220-240 V  
Frequency : 50; 60 Hz  
Plug type : Gardy plug w/ earthing  
Included accessories : 1 x Griglia combinata, 1 x Leccarda  
universale smaltata



4 242005 259106

## **Serie 2, Forno da incasso, 60 x 60 cm, Nero HBF011BA0**

**Cottura HotAir 3D: risultati perfetti di  
cottura grazie alla distribuzione omogenea  
del aria al interno della cavità, che consente  
di cucinare fino a 3 livelli allo stesso tempo.**

---

### **Caratteristiche principali**

- 5 programmi di cottura: MultiCottura HotAir 3D, Riscaldamento superiore e inferiore, Grill ventilato
- Regolazione della temperatura da 50 °C a 270 °C
- Volume cavità: 66 l

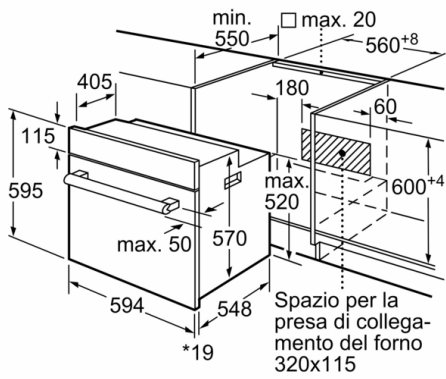
### **Altre caratteristiche**

- Timer contaminuti meccanico (solo segnale acustico)
- Riscaldamento rapido
- Illuminazione interna alogena
- Ventola tangenziale di raffreddamento

### **Etichetta energetica**

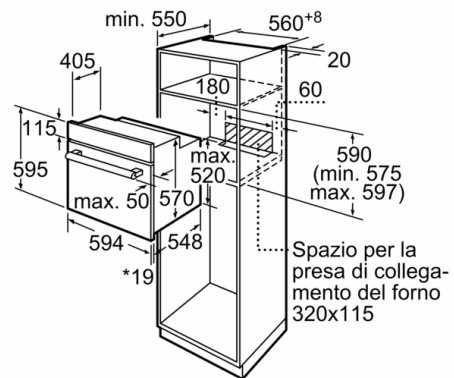
- Assorbimento massimo elettrico: 2.99 kW
- Classe di efficienza energetica (acc. EU Nr. 65/2014): A(in una scala di classi di efficienza energetica da A+++ a D)  
Consumo energetico per ciclo durante funzionamento convenzionale:0.98 kWh  
Consumo energetico per ciclo durante funzionamento ventilato:0.79 kWh  
Numero di cavità: 1 Tipo di alimentazione: elettrica Volume della cavità:66 l
- Dimensioni nicchia (AxLxP): 560 mm - 568 mm x 575 mm - 597 mm x 550 mm

**Serie 2, Forno da incasso, 60 x 60 cm, Nero  
HBF011BA0**



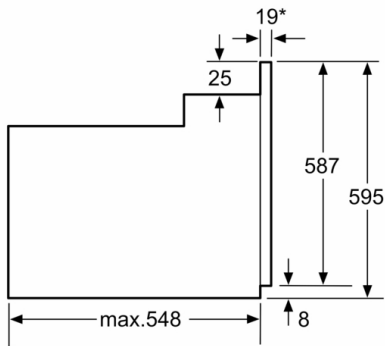
\* 20 mm per parte frontale in metallo

Dimensioni in mm



\* 20 mm per parte frontale in metallo

Dimensioni in mm



\* Con parte frontale in metallo 20mm

Dimensioni in mm