

**Serie | 6, Εντοιχιζόμενο πλυντήριο  
πιάτων με εμφανή μετόπη, 60 cm,  
ανοξειδωτο ατσάλι  
SMI6TCS00E**



**Προαιρετικά εξαρτήματα**

SMZ2044 : ΑΝΟΞΕΙΔΩΤΗ ΠΟΡΤΑ SMZ 2044



**Το πλυντήριο πιάτων που πετυχαίνει ενεργειακή κλάση A, χάρη στο πρωτοποριακό Σύστημα Εξοικονόμησης Ενέργειας, ενώ παράλληλα δεν κάνει κανένα συμβιβασμό και σας προσφέρει συνεχώς τέλεια αποτελέσματα καθαρισμού για τα πιάτα σας.**

- **PerfectDry:** τέλεια αποτελέσματα στο στέγνωμα με μικρότερη κατανάλωση ενέργειας, ακόμη και για σκεύη που στεγνώνουν δύσκολα.
- **Ενεργειακή κλάση A:** Τα πιο αποδοτικά πλυντήρια πιάτων μας, για μέγιστη εξοικονόμηση ενέργειας.
- **Καλάθια Flex:** ευελιξία και πρακτικότητα για εύκολη τοποθέτηση των πιάτων σας.
- **Silence Plus:** εντυπωσιακά αθόρυβη λειτουργία πλύσης, με μόνο 44 dB
- **Home Connect:** οικιακές συσκευές με έξυπνη συνδεσιμότητα από την Bosch για μία ευκολότερη καθημερινή ζωή.

**Τεχνικά στοιχεία**

Κατηγορία ενεργειακής απόδοσης: A

Κατανάλωση ενέργειας για 100 κύκλους προγράμματος Eco: 54 kWh

Μέγιστος αριθμός σερβιτσιών: 14

Η κατανάλωση νερού του προγράμματος eco σε λίτρα ανά κύκλο: 9,5 l

Διάρκεια προγράμματος: 4:55 h

Εκπομπές αερόφερτου ακουστικού θορύβου: 44 dB

Κατηγορία εκπομπών αερόφερτου ακουστικού θορύβου: B

Εντοιχιζόμενη / Ελεύθερη: Εντοιχιζόμενη

Ύψος υποτοιχιισμού: 0 mm

Διαστάσεις του προϊόντος (Υ x Π x Β): 815 x 598 x 573 mm

Διαστάσεις εντοιχιισμού (υ x π x β): 815-875 x 600 x 550 mm

Βάθος με ανοιχτή πόρτα στις 90 μοίρες: 1150 mm

Ρυθμιζόμενα ποδαράκια: Ναι - όλα από εμπρός

Μέγιστο ύψος για τα ποδαράκια: 60 mm

Ρυθμιζόμενη βάση (ποδιά): Οριζοντίως και καθέτως

Καθαρό βάρος: 42,336 kg

Μεικτό βάρος: 44,5 kg

Ονομαστική ισχύς: 2400 W

Ηλεκτρικό ρεύμα: 10 A

Τάση: 220-240 V

Συχνότητα: 50; 60 Hz

Μήκος καλωδίου ηλεκτρικής παροχής: 175 cm

Τύπος πρίζας: Πρίζα Gardy με γείωση

Μήκος σωλήνα εισόδου νερού: 165 cm

Μήκος σωλήνα εξόδου νερού: 190 cm

Κωδικός EAN: 4242005278732

Τύπος εγκατάστασης: Ημι-εντοιχιζόμενη



4 242005 278732

## Serie | 6, Εντοιχιζόμενο πλυντήριο πιάτων με εμφανή μετόπη, 60 cm, ανοξειδωτο ατσάλι SMI6TCS00E

**Το πλυντήριο πιάτων που πετυχαίνει ενεργειακή κλάση A, χάρη στο πρωτοποριακό Σύστημα Εξοικονόμησης Ενέργειας, ενώ παράλληλα δεν κάνει κανένα συμβιβασμό και σας προσφέρει συνεχώς τέλεια αποτελέσματα καθαρισμού για τα πιάτα σας.**

### Κατανάλωση & επιδόσεις

- Ενεργειακή κλάση<sup>1</sup>: A
- Ενέργεια<sup>2</sup> / Νερό<sup>3</sup>: 54 kWh / 9.5 λίτρα
- Χωρητικότητα: 14 σερβίτσια
- Διάρκεια προγράμματος<sup>4</sup>: 4:55 (ώρες:λεπτά)
- Επίπεδα θορύβου: 44 dB(A) re 1 pW
- Επίπεδα θορύβου (αθόρυβο πρόγραμμα): 42(A) re 1 pW

### Προγράμματα & ειδικές λειτουργίες

- 6 προγράμματα: Οικονομικό 50 °C, Αυτόματο 45-65 °C, Εντατικό 70 °C, Σύντομο (1:30) 60 °C, Αθόρυβο 50 °C, Πρόπλυση
- Αποθήκευση αγαπημένου προγράμματος
- Πρόγραμμα φροντίδας πλυντηρίου
- 4 ειδικές λειτουργίες: RemoteStart - απομακρυσμένη εκκίνηση, ExtraDry - επιπρόσθετο στέγνωμα, HalfLoad - μισό φορτίο, SpeedPerfect+ (on demand) - μείωση χρόνου πλύσης ανά πάσα στιγμή
- Silence on demand (μέσω εφαρμογής)
- Προεπιλογή χρόνου έναρξης 1-24 ώρες

### Ενδείξεις & χειρισμός συσκευής

- Home Connect: απομακρυσμένη πρόσβαση και χειρισμός
- Οθόνη ένδειξης υπολειπόμενου χρόνου προγράμματος

### Εξοπλισμός καλαθιών

- Σύστημα καλαθιών Flex
- VarioDrawer - συρτάρι για μαχαιροπίρουνα
- Rackmatic - ρύθμιση ύψους άνω καλαθιού σε 3 επίπεδα, ακόμα και με πλήρες φορτίο
- 2 αναδιπλούμενα στοιχεία πιατοθήκης στο άνω καλάθι
- 2 ράφια για φλιτζάνια στο άνω καλάθι
- Τροχοί εύκολης ολίσθησης στο κάτω καλάθι
- Μηχανισμός σταματήματος στο κάτω καλάθι για αποφυγή εκτροχιασμού
- 2 αναδιπλούμενα στοιχεία πιατοθήκης στο κάτω καλάθι
- 2 ράφια για φλιτζάνια στο κάτω καλάθι

### Τεχνολογία & ασφάλεια

- Εξαιρετικά αποδοτικό Σύστημα Εξοικονόμησης Ενέργειας
- Zeolith® - τέλειο στέγνωμα, με οικονομία ενέργειας
- EcoSilence Drive - αθόρυβος και ανθεκτικός κινητήρας inverter
- Aqua-Sensor - αισθητήρας ρυπαρότητας, Load-Sensor - αισθητήρας φορτίου
- Auto 3in1 - αυτόματη αναγνώριση όλων των απορρυπαντικών (υγρό, σκόνη, ταμπλέτες)
- GlassProtect - σύστημα προστασίας γυαλικών
- DosageAssist - ελεγχόμενη διάλυση των ταμπλετών
- EfficientDry - αυτόματο άνοιγμα πόρτας στο τέλος του προγράμματος, Εναλλάκτης θερμότητας - εξοικονόμηση ενέργειας, προστασία σκευών & καλύτερο στέγνωμα
- Αυτοκαθαριζόμενο φίλτρο τριών επιπέδων
- AquaStop: Bosch εγγύηση σε περίπτωση ζημιών της οικιακής, εξαιτίας διαρροής νερού, για όλη τη διάρκεια ζωής της συσκευής.\*
- Για παιδιά: Κλειδωμα προγραμμάτων

### Διαστάσεις & εξαρτήματα

- Συμπεριλαμβάνεται χωνί συμπλήρωσης αλατιού
- Έλασμα προστασίας από υδρατμούς
- Διαστάσεις (ΥxΠxB): 81.5x59.8x57.3 cm

<sup>1</sup> Κλίμακα ενεργειακών κλάσεων από A έως G

<sup>2</sup> Κατανάλωση ενέργειας σε kWh ανά 100 κύκλους πλύσης (στο πρόγραμμα Οικονομικό 50 °C)

<sup>3</sup> Κατανάλωση νερού σε λίτρα ανά κύκλο πλύσης (στο πρόγραμμα Οικονομικό 50 °C)

<sup>4</sup> Διάρκεια προγράμματος Οικονομικό 50 °C

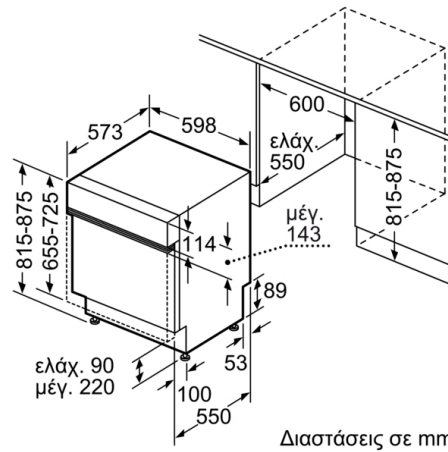
\*Παρακαλώ βρείτε τους όρους της εγγύησης στο [https://media3.bsh-group.com/Documents/MCDOC02970501\\_aquastop.pdf](https://media3.bsh-group.com/Documents/MCDOC02970501_aquastop.pdf)

**Serie | 6, Εντοιχιζόμενο πλυντήριο πιάτων με  
εμφανή μετόπη, 60 cm, ανοξείδωτο ατσάλι  
SMI6TCS00E**

Διαστάσεις σε mm



^ Πρίζα  
( ) Τιμές με σει επέκτασης



Διαστάσεις σε mm