

**Serie 4, Frigorifero monoporta sottopiano da incasso, 82 x 60 cm, cerniera piatta KUR21VFE0**



**Accessori integrati**

1 x Portauova

**Accessori opzionali**

KFZ10AX0 :

KUZ20SX0 Accessorio lavastoviglie incasso

**Frigorifero sottopiano: tanto spazio per i tuoi alimenti e con allarme porta aperta.**

- **Connettività:** grazie alla app Home Connect puoi controllare da remoto il frigorifero attraverso il tuo smartphone o tablet.
- **Eco Airflow:** l'aria circola nel vano frigo per mantenere una temperatura omogenea.
- **Super Cooling :** con questa funzione, il frigorifero raffredda più velocemente l'alimento appena inserito e allo stesso tempo protegge gli altri cibi conservati dagli sbalzi di temperatura.
- **Luce LED:** il contenuto del frigorifero sotto i riflettori.
- **Ti segnala se la porta non è chiusa correttamente o se si verifica un altro errore.**

**Dati tecnici**

Classe di efficienza energetica: .....	E
Consumo medio annuale di energia in chilowattora per anno (kWh/a): .....	93 kWh/annum
Somma del volume degli scomparti congelati: .....	0 l
Somma del volume degli scomparti refrigerazione: .....	134 l
Emissioni di rumore aereo: .....	35 dB(A) re 1 pW
Classe di emissioni di rumore aereo: .....	B
Tipologia costruttiva del prodotto: .....	Da incasso
Porta con cornice esterna: .....	No
Altezza: .....	820 mm
Larghezza: .....	598 mm
Profondità del prodotto: .....	548 mm
Dimensioni del vano per l'installazione (AxLxP): .....	820 x 600 x 550 mm
Peso netto: .....	28.5 kg
Corrente: .....	10 A
Cerniera : .....	Reversibile a destra
Tensione: .....	220-240 V
Frequenza: .....	50 Hz
Lunghezza del cavo di alimentazione elettrica: .....	230.0 cm
Numero di compressori: .....	1
Numero di sistemi indipendenti di raffreddamento: .....	1
Ventilatore interno comparto frigorifero: .....	no
Porta/e reversibile/i: .....	si
Numero di ripiani regolabili nel frigorifero: .....	3
Ripiani per le bottiglie: .....	no
Codice EAN: .....	4242005389995
Marchio: .....	Bosch
Nome prodotto / codice commerciale: .....	KUR21VFE0
Categoria prodotto: .....	Frigorifero armadio
Sistema No Frost: .....	No
Installazione: .....	Sottopiano
Accessori inclusi: .....	1 x Portauova



**Serie 4, Frigorifero monoporta  
sottopiano da incasso, 82 x 60 cm,  
cerniera piatta  
KUR21VFE0**

**Frigorifero sottopiano: tanto spazio per i  
tuoi alimenti e con allarme porta aperta.**

- Frigorifero da incasso
- installazione sottopiano

**Caratteristiche principali**

- Regolazione e controllo dell'apparecchio da remoto tramite app Home Connect per dispositivi mobili
- Comandi LED per la regolazione elettronica della temperatura
- Allarme ottico ed acustico porta aperta
- Funzione Vacanza
- Dimensioni nicchia in cm (hxlxp): 82.0 cm x 60.0 cm x 55.0 cm
- Dimensioni in cm (hxlxp) 82 cm x 59.8 cm x 54.8 cm
- Porta con cerniera piatta
- Cerniere a destra, reversibili
- Volume Netto totale: 134 l

**VANO FRIGORIFERO**

- 3 ripiani in vetro infrangibile di cui 3 regolabili in altezza
- Balconcino con ferma-bottiglie
- Scomparto sul fondo del frigorifero: spazio separato per conservare ad esempio bottiglie
- Illuminazione LED ad intensità crescente
- Funzione per un raffreddamento intensivo con disattivazione automatica

**Altre Caratteristiche**

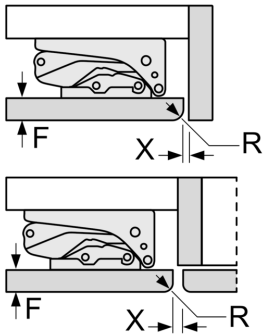
- Classe climatica: SN-T
- Aerazione nella zona dello zoccolo

**Etichetta energetica**

- Classe di efficienza energetica: E
- Volume Netto Frigorifero: 134 l
- Consumo annuale
- : 93 kWh
- Emissioni di rumore aereo : 35 dB(A) re 1 pW , Classe di rumore aereo : B

**Serie 4, Frigorifero monoporta  
sottopiano da incasso, 82 x 60 cm,  
cerniera piatta  
KUR21VFE0**

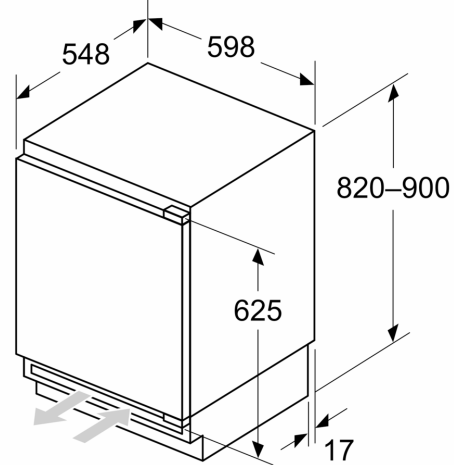
Dimensioni in mm  
Consiglio per la distanza per cerniera piatta



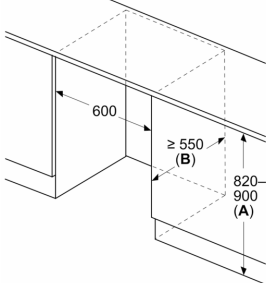
F	R	X
16-19	0-3	2,5
20	0-1	3
	2-3	2,5
21	0-1	3
	2-3	2,5
22	0	4
	1	3,5
	2-3	3

Le distanze consigliate nella tabella vanno mantenute per garantire un'apertura senza collisioni delle porte degli apparecchi ed evitare danni al mobile della cucina.

Dimensioni in mm



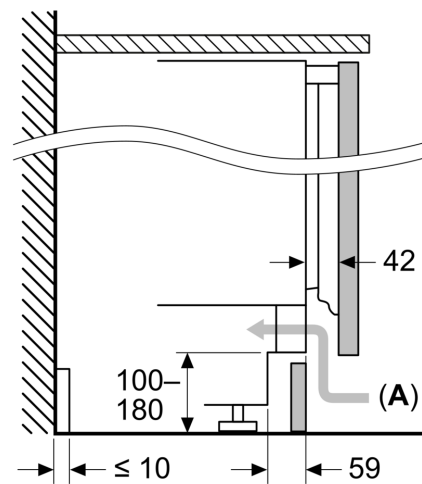
Dimensioni in mm



A: Altezza sottostruttura  
B:  $\geq 560$  mm (consigliato)

Spazio per collegamento elettrico  
accanto all'apparecchio sul lato destro  
o sinistro

Dimensioni in mm



A: Ingresso aria  $\geq 200$  cm<sup>2</sup>

**Peso massimo consentito dei frontali dell'unità**



I frontali montati dell'unità che superano il peso consentito possono causare danni e compromettere il funzionamento delle cerniere

**A:** Peso  $\leq$  12 kg