

un tocco di creatività nello spazio

I lavelli CM nascono sempre pensando alla praticità di chi li utilizza. Pizzica sa valorizzare al massimo lo spazio eliminando le saldature e rendendo verticali le pareti delle vasche.

a creativity touch into the space

The CM sinks are always born thinking to the practicality of whom use them. Pizzica knows how to enhance to the maximum the space removing the welds and verticalizing the wall of the bowls



Profilo Standard

Il volume c'è, ma quasi non si vede. Il bordo infatti sporge dal piano di lavoro, ma in modo elegantemente impercettibile: il merito va all'inedito sistema di piegatura impiegato da CM.

Standard profile

The volume is there, but you can hardly see. The edge protrudes from the worktop, but in an elegantly imperceptible way: the merit goes to the unpublished bending system used by CM.



Miscelatore consigliato
miscelatore con canna girevole
e leva piatta

Recommended mixer
mixer with swivel spout and flat handle

9106 MISCCRM
cromato chrome



pizzica

lavelli serie incasso
acciaio inox AISI 304-18/10
monostampo

built-in sink series
stainless steel AISI 304-18/10
monostamped





Finitura acciaio inox satinato
Satin stainless steel finish


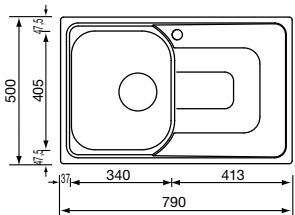


Finitura acciaio inox antigraffio
Scratch-resistant stainless steel finish

pizzica 79 x 50 1V

011341 satinato F3" satin-finished F3" 


011391 antigraffio F3" scratch-resistant F3" 


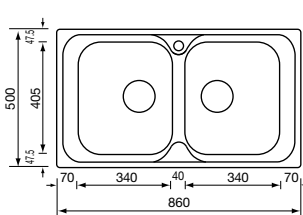



base base	mm450 / mm500	se inizio composizione if at beginning of kitchen
profondità vasca bowl depth	mm 170	
foro incasso built-in fitting hole	mm 775 x 480	
disponibile in versione DX e SX available right or left version		
A C D F G H I L		

pizzica 86 x 50 2V


011344 satinato F3" satin-finished F3" 


011394 antigraffio F3" scratch-resistant F3" 


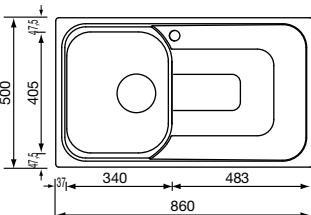



base base	mm800 / mm900	se inizio composizione if at beginning of kitchen
profondità vasche bowls depth	mm 170	
foro incasso built-in fitting hole	mm 840 x 480	
A C D F G H I L		

pizzica 86 x 50 1V


011343 satinato F3" satin-finished F3" 


011393 antigraffio F3" scratch-resistant F3" 


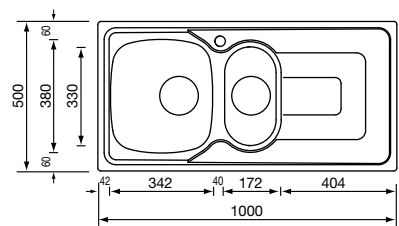



base base	mm450 / mm500	se inizio composizione if at beginning of kitchen
profondità vasca bowl depth	mm 170	
foro incasso built-in fitting hole	mm 840 x 480	
A C D F G H I L		

pizzica 100 x 50 2V

011345 satinato F3" satin-finished F3" 

011395 antigraffio F3" scratch-resistant F3" 

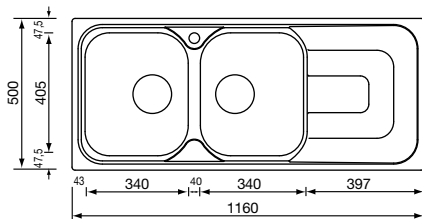
base base	mm600 / mm800	se inizio composizione if at beginning of kitchen
profondità vasche bowls depth	mm 160 - 90	
foro incasso built-in fitting hole	mm 980 x 480	
B E F G H I L		

pizzica 116 x 50 2V

011347 satinato F3" satin-finished F3"



011397 antigraffio F3" scratch-resistant F3"



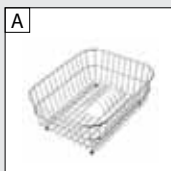
base	mm800 / mm900	se inizio composizione if at beginning of kitchen
profondità vasche bowls depth	mm 170	
foro incasso built-in fitting hole	mm 1140 x 480	

A C D F G H I L



pizzica

accessori optionals



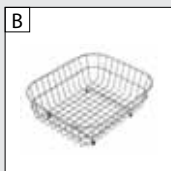
093080
400 x 325
cestello
scolapiatti inox
stainless steel
draining rack



094040
380 x 342
tagliere iroko
iroko chopping
board



094024
prof. 500
tagliere scorrevole iroko
con vaschetta inox forata
sliding iroko chopping board
with stainless steel perforated bowl



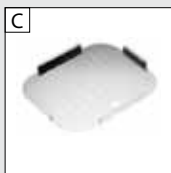
093020
380 x 342
cestello inox
stainless steel
basket



094020
prof. 500
tagliere
scorrevole iroko
sliding iroko
chopping board



094080
542 x 300
tagliere scorrevole
vetro temperato
sliding chopping
board in tempered
glass



092026
340 x 405
vassoio
inox forato
stainless steel
perforated tray



094021
prof. 500
tagliere scorrevole iroko
con inserto PPE
sliding iroko and PPE
chopping board



094000
340 x 405
tagliere iroko
iroko chopping
board



094022
prof. 500
tagliere scorrevole iroko
con scolapiatti inox
sliding iroko chopping board
with stainless steel drainer