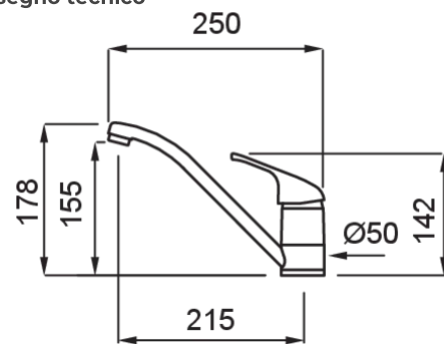


## MINERVA



## Disegno tecnico



### CARATTERISTICHE PRODOTTO

<b>Descrizione</b>	Miscelatore monocomando con canna girevole
<b>Modello</b>	MINERVA
<b>Base (mm)</b>	50
<b>Dimensione foro (ømm)</b>	35
<b>Rotazione Canna</b>	360°
<b>Flessibile</b>	Inox 3/8"
<b>Cartuccia (ømm)</b>	40



### DATI LOGISTICI

<b>Peso Lordo (kg)</b>	1,30
<b>Peso Netto (kg)</b>	0,80
<b>Dimensioni Imballo (kg)</b>	39,5 x 14,5 x 7
<b>Volume Imballo (kg)</b>	0,004

### CARATTERISTICHE IMBALLO

<b>Imballo</b>	Box in cartone
----------------	----------------

## GRANITEK

### METAL



**MMKMIN73** M73  
8032861550495



**MMKMIN79** M79  
8031873550509

## GRANITEK

### MATT



**MGKMIN68** G68  
8031873107529



**MGKMIN40** G40  
8031873100759

# GRANITEK

CLASSIC



**MGKMIN51** G51  
8031873107352



**MGKMIN59** G59  
8031873107437



**MGKMIN62** G62  
8031873107468

## CROMATO



**MIKMINCR** CR  
8031873401207

