

Versione	Isola - Inox - 800 m3/h
Design	Vittore Niolu
Collezione	Silence - NRS

CARATTERISTICHE TECNICHE

Materiali / Finiture	Acciaio inox (AISI 304) finitura scotch brite
Materiali / Finiture	Vetro
Tecnologia	Tecnologia NRS per la silenziosità in cucina
Caratteristiche	Illuminazione diffusa
Controllo	Pulsantiera elettronica Telecomando (opzionale) Dialogue system
Modalità	Aspirante/Filtrante
Illuminazione	LED (5500K)
Filtri	Filtro antigrasso metallico, asportabile e lavabile Filtro Carbon.Zeo Microtech rigenerabile (opzionale)
Dimensioni	0 cm
Distanza minima piano Elettrico	52 cm
Distanza minima piano Gas	60 cm
Note	Disponibilità Filtro Carbon.Zeo KACL.1039 per cappe prodotte da Sett. 2024



Immagine indicativa del prodotto. Potrebbe non corrispondere alla versione selezionata

FUNZIONI DI COLLEGAMENTO E CONSUMO

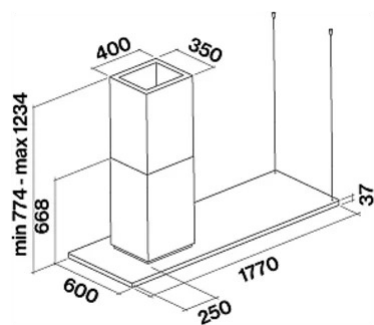
Consumo massimo	350 W
Voltaggio/Frequenza	220-240V 50-60Hz
Spina	Shuko

MOTORE

Motore	800 m ³ /h
Portata massima	610 m ³ /h I.E.C.61591
Livello sonoro massimo	46 dB (A)re1pW I.E.C. 60704-2-13
Classe energetica	C

PESI E VOLUMI

Peso lordo	38 kg
Peso netto	32 kg
Volume	0.42 m ³
Dimensioni imballo	L 1070 x H 452 x P 870 mm



Corpo cappa

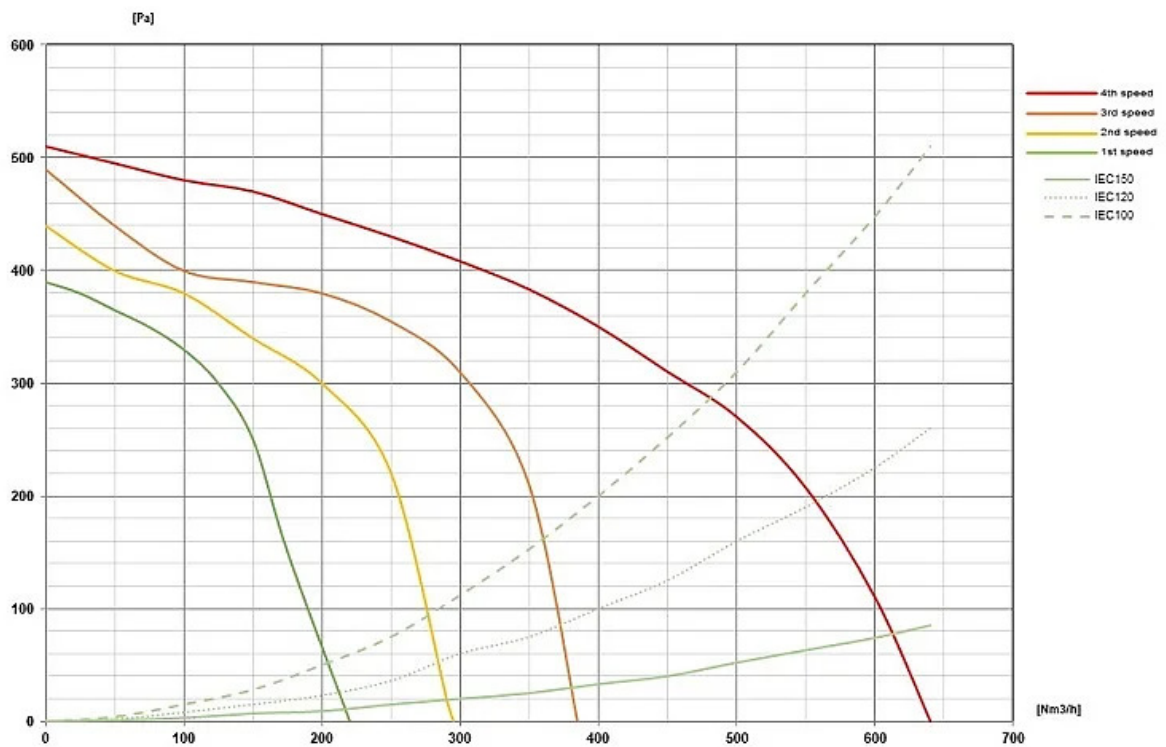
ACCESSORI OPZIONALI

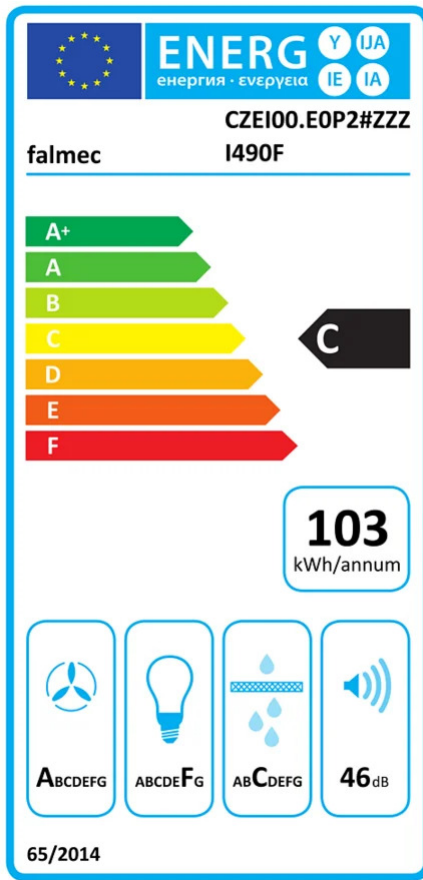
Codice	Descrizione
KACL.1039	Filtro Carbon.Zeo Microtech rigenerabile
KACL.129	Kit mensola vetro 180 cm
KACL.400	Silenziatore / Convogliatore NRS
105080053	Telecomando
KACL.815	Salvietta protettiva per superfici in acciaio inox (box 10 pz)

CARATTERISTICHE TECNICHE MOTORE

Velocità motore	1	2	3	4
Rumorosità dB(A) re1pW I.E.C. 60704-2-13	37	41	46	54,5
Portata	220	290	375	610
Pressione massima (Pa)	390	440	490	510
Potenza motore (W)	130	150	178	224
Uscita aria	150	150	150	150

PORTATA / PRESSIONE





PF		
S	Vittore Niolu	
M	Isola - Inox - 800 m3/h	
AEC	103.3	kWh/a
EEC	C	
FDE	28.9	
FDEC	A	
LE	6.8	
LEC	F	
GFE	76	
GFEC	C	
Qmin	220	m ³ /h
Qmax	375	m ³ /h
Qboost	610	m ³ /h
SPEmin	37	dBa
SPEmax	46	dBa
SPEboost	55	dBa
PO	0	W
PS	0.48	W
PI		
F	1	
EEl	80	
Qbep	369	m ³ /h
Pbep	369	Pa
Qboost	610	m ³ /h
Wbep	131	W
WL	76	W
Emiddle	519	lux
Lwa-SPEmax	46	dBa

PF_Scheda prodotto conforme a 65/2014 S_Nome fornitore / M_Identificazione progetto / AEC_Consumo annuo di energia (AEC) cappa / EEC_Classe di efficienza energetica / FDE_Efficienza fluidodinamica (FDE) cappa / FDEC_Classe di efficienza fluidodinamica / LE_Efficienza luminosa (LE) cappa / LEC_Classe di efficienza luminosa / GFE_Efficienza del filtraggio dei grassi / GFEC_Classe di efficienza del filtraggio dei grassi / Qmin_Flusso d'aria (in m³/h) alla potenza minima in condizioni di uso normale / Qmax_Flusso d'aria (in m³/h) alla potenza massima in condizioni di uso normale / Qboost_Flusso d'aria (in m³/h) alla potenza intensiva / SPEmin_Potenza sonora ponderata A delle emissioni di rumore aereo alla potenza minima in condizioni di uso normale / SPEmax_Potenza sonora ponderata A delle emissioni di rumore aereo alla potenza massima in condizioni di uso normale / SPEboost_Potenza sonora ponderata A delle emissioni di rumore aereo in condizioni di uso intenso o boost / PO_Consumo di energia in modalità spento (Po) / Ps_Consumo di energia in modalità standby (Ps).

PI_Ulteriori informazioni conformi a 66/2014 F_Fattore di incremento nel tempo / EEl_Indice di efficienza energetica / Qbep_Velocità del flusso d'aria misurato nel punto di efficienza migliore / Pbep_Pressione dell'aria misurata nel punto di efficienza migliore / Qboost_Flusso d'aria massimo / Wbep_Ingresso energia elettrica misurato nel punto di efficienza migliore / WL_Potenza nominale del sistema luminoso / Emiddle_Illuminazione media del sistema luminoso sulla superficie di cottura / Lwa=SPEmax_Livello di pressione sonora alla potenza massima.