



Piano cottura a gas

Professionale

Piano cottura a gas 86 cm - 5 Fuochi - Bordo STD
- per incasso sopra-top

Codice: 7055 062

Dettagli prodotto

Materiali e finitura	Acciaio inox AISI 304 - finitura spazzolato
Bordo Installazione	Bordo STD - per incasso sopra-top
Elementi riscaldanti	5 Fuochi
Griglie	Griglie in ghisa e coprispartifiamma smaltati
Tipo di Accensione	Accensione elettrica sottomanopola
Sicurezza	Valvolatura di sicurezza con termocoppia ad intervento rapido
Dimensioni	860x500 mm
Foro d'incasso	840x480 mm
Potenza totale	10.700 W
- Tripla Corona	3.500 W
- Rapido	2.700 W
- Semirapido	2x1.750 W
- Ausiliario	1.000 W
Tipo gas	Collaudato per installazione con Gas metano, set ugelli GPL inclusi
Alimentazione	220-240 V; 50.60 Hz

Caratteristiche



Bruciatori speciali



Cottura sicura

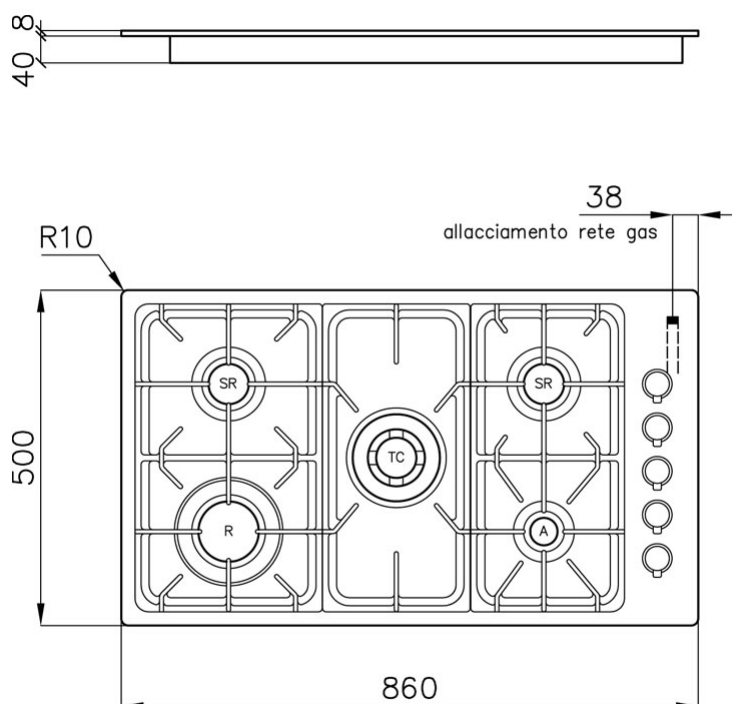


Accensione sottomanopola



Griglie in ghisa

Dimensioni



Accessori opzionali



porta wok in ghisa 9601 668



bistecchiera 44x22 cm 8172 000

29-08-2019 09:09:17