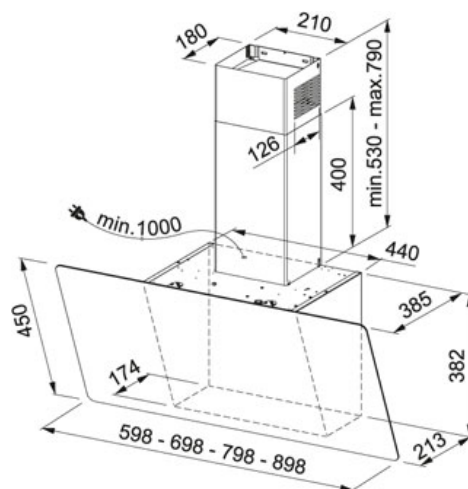


Inox satinato - Cristallo nero | 330.0528.064

FAMIGLIA : **Cappe** | MODELLO : **FPJ 625 V BK/SS** | INSTALLAZIONE : **Parete** | SERIE : **Evo Plus** | FINITURA : **Inox satinato - Cristallo nero**



DATI TECNICI

Potenza (W)	270 W
Potenza totale	272 W
m ³ /h max (IEC 61591)	580
m ³ /h Int. (IEC 61591)	720-M3/H
Rumorosità max *** (dbA)	62
Rumorosità Int. *** (dbA)	65
Illuminazione	LEDS 2x1W
Installazione	ASPIRANT
Classe Energetica	A
Lunghezza cavo di alimentazione	Ø 150 mm
Pressione* (Pa)	550,00 Pa
Filtri	Filtri a cassetta in alluminio
Partenza ritardata	SI
Tipo di controllo	Touch control

FUNZIONI

	Classe di efficienza energetica	3 [±]	3 Velocità + Intensiva Timer
	Display Digitale		

Inox satinato - Cristallo nero | 330.0528.064

FAMIGLIA : **Cappe** | MODELLO : **FPJ 625 V BK/SS** | INSTALLAZIONE : **Parete** | SERIE : **Evo Plus** | FINITURA : **Inox satinato - Cristallo nero**

ACCESSORI



112.0174.995



112.0174.994



112.0016.755
