

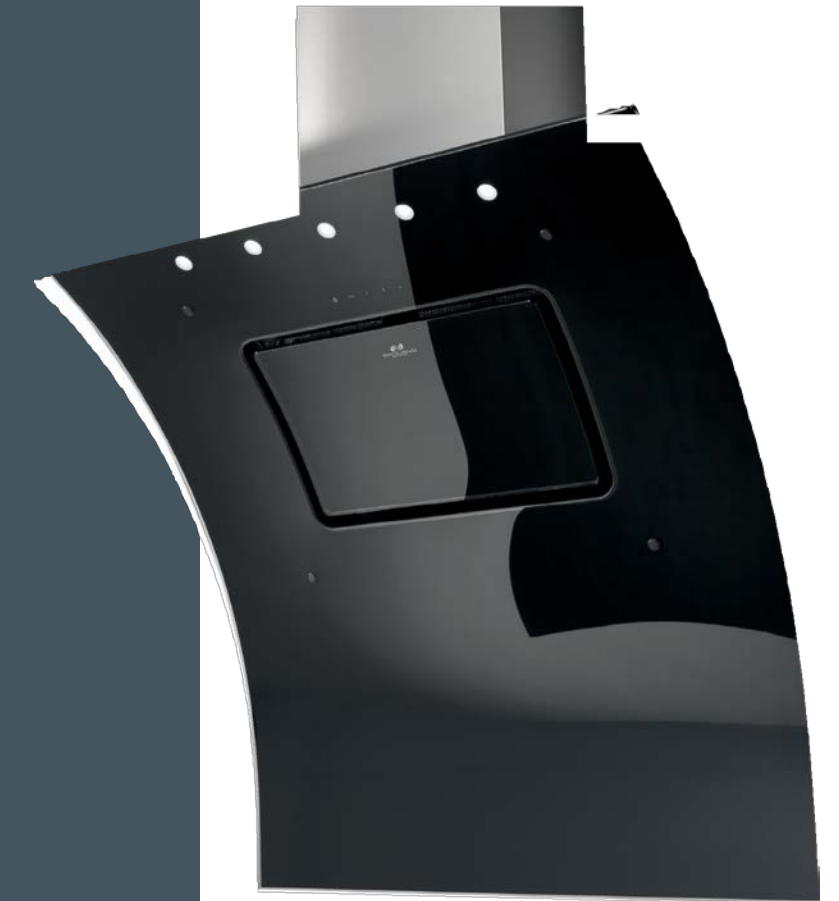
OPERA



GALVAMET s.r.l.
Viale dell'Industria 10
35014 Fontaniva (PD) – Italy

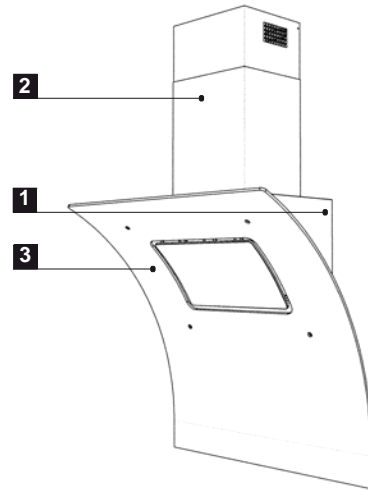
T +39 049 5942144
F +39 049 5940061

info@galvamet.it
www.galvamet.it

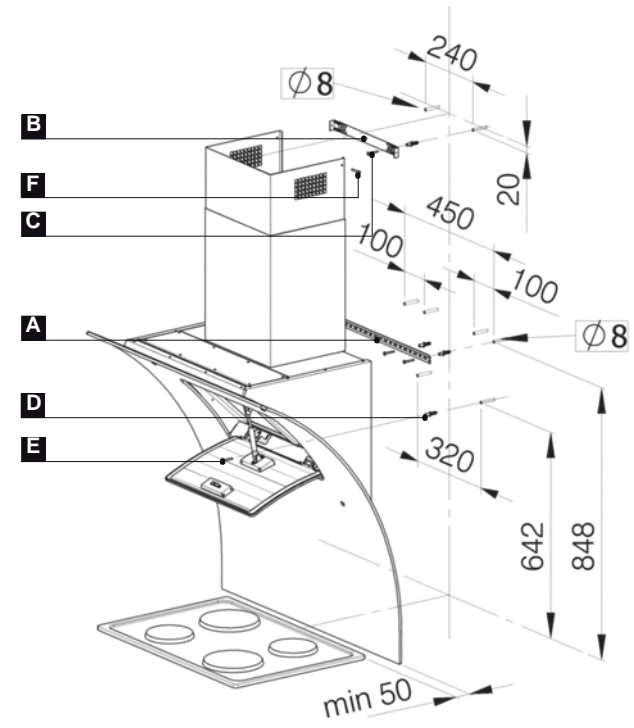


cod. 395467

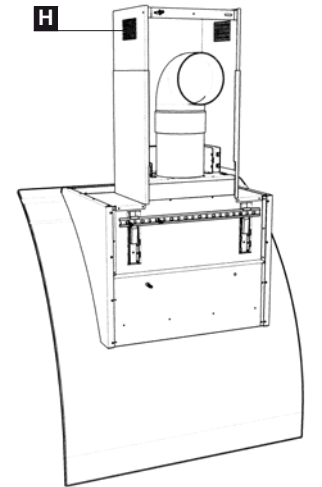
ISTRUZIONI D'USO	IT
MAINTENANCE INSTRUCTIONS	GB
ANLEITUNGEN FÜR GEBRAUCH	D
INSTRUCTIONS POUR L'USAGE	F
INSTRUCCIONES PARA USO	E
INSTRUÇÕES PARA UTILIZAÇÃO	P
ИНСТРУКЦИЯ ПО ЭКСПЛУАТАЦИИ	РУС



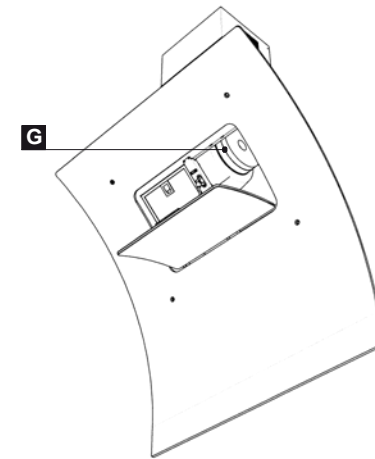
1



2



3



4



OPERA

230-240 Vac 50 Hz



MOD. OPERA 230-240 Vac - 50 Hz

Cappa aspirante per cucina. L'apparecchio è costruito in conformità alle Norme Europee ed alle richieste delle Direttive: 2006/95 CEE (Sicurezza elettrica - Bassa tensione), 2004/108 CEE (Compatibilità elettromagnetica).

PRESENTAZIONE

L'apparecchiatura (Fig. 1) è così composta:

- 1) Corpo cappa.
- 2) Camino telescopico (opzionale)

INSTALLAZIONE

Leggere tutto il libretto istruzioni prima di installare e/o utilizzare la cappa.

L'apparecchiatura messa in opera dovrà distare dal piano di cottura non meno di 65 cm. Se le istruzioni di installazione del dispositivo di cottura a gas specificano una distanza maggiore, bisogna tenerne conto. Non deve essere sovrapposta a stufe con piastra radiante superiore.

Bisogna rispettare tutte le normative relative allo scarico dell'aria.

L'aria non deve essere scaricata in un condotto utilizzato per scaricare i fumi di scarico prodotti da apparecchi a combustione di gas o di altri combustibili (non si applica alle cappe utilizzate in modalità filtrante).

Il locale deve disporre di sufficiente ventilazione in particolare quando la cappa viene utilizzata contemporaneamente ad altri apparecchi che impiegano gas o altri combustibili.

Si consiglia di spostare eventuali mobili sottostanti l'area di installazione per una migliore accessibilità

Installazione della cappa a parete.

La cappa è dotata di tutti i fissaggi necessari alla sua installazione e idonei per la maggior parte delle superfici.

Verificare che la superficie di installazione sia adeguatamente robusta.

L'installazione deve essere eseguita da installatori competenti e qualificati e secondo le norme in vigore.

- 1) Tracciare e forare la parete come in Fig. 2
- 2) Fissare a parete i tasselli con la barra attaccapensili (A)
- 3) Fissare la staffa del camino telescopico (B) con tasselli e viti (C)
- 4) Inserire nei fori i tasselli (D)
- 5) Agganciare la cappa ai tasselli di cui al punto 2), per questa operazione sono necessarie due persone
- 6) Bloccare l'apparecchiatura con le viti (E) per raggiungere questi fissaggi (Fig. 3-H) aprire il pannello (Fig. 3-I).
- 7) Applicare il tubo e/o il raccordo di scarico.
- 8) Fissare il camino telescopico nelle apposite feritoie sulla parte superiore della cappa e fissarlo alla staffa con le viti (F)

COLLEGAMENTO ELETTRICO

Questo apparecchio deve essere collegato ad un impianto dotato di messa a terra.

Sono possibili due tipi di collegamento alla rete:

- 1) Mediante l'uso di una spina normalizzata alla quale va collegato il cavo di alimentazione ed inserita in una presa dell'impianto che deve risultare accessibile (per scollegare in caso di manutenzione). Assicurarsi che la spina sia accessibile anche dopo l'installazione completa dell'apparecchio.
- 2) Mediante allacciamento fisso alla rete, interponendo un interruttore bipolare che assicuri la disconnessione della rete, con una distanza di apertura dei contatti che consenta la disconnessione completa nelle condizioni della categoria di sovratensione III, conformemente alle regole di installazione. Il collegamento di terra (cavetto giallo-verde) non va interrotto.

Per tensioni di linea e frequenza consultare la targa matricola posta all'interno dell'apparecchio.

Se il cavo di alimentazione è danneggiato, deve essere sostituito dal costruttore o dal suo servizio assistenza tecnica o comunque da una persona qualificata, in modo da prevenire ogni rischio.

UTILIZZO

Questa cappa può essere utilizzata in modalità **aspirante** o **filtrante**.

Aspirante (evacuazione esterna). I fumi della cucina vengono espulsi all'esterno attraverso la tubazione collegata al raccordo di scarico.

In nessun caso la tubazione deve essere collegata a condotti di scarico di combustione (stufe, caldaie, bruciatori, ecc.).

Filtrante (riciclo interno). I fumi passano attraverso i filtri di carbone attivo (G - Fig.3) per essere depurati e riciclati nell'ambiente cucina attraverso le feritoie per l'uscita dell'aria depurata. Questi fori devono essere liberi e comunicanti con l'ambiente cucina.

I filtri di carbone attivo non vanno applicati alla cappa nella versione aspirante.

FUNZIONAMENTO

La cappa è provvista di un motore a più velocità. Si consiglia di usare la bassa velocità nelle condizioni ordinarie e le altre velocità nei casi di forte concentrazione di odori e vapori. Si consiglia inoltre di mettere in funzione la cappa quando si inizia a cucinare e di mantenerla in funzione fino alla scomparsa degli odori.

I comandi sono dotati di tasti per l'accensione della lampada TL, per l'accensione in prima velocità e lo spegnimento dell'aspiratore premere T1 per la selezione delle velocità di funzionamento premere T2-T3-T4., per la funzione di ricambio d'aria premere T5.

Per spegnere il motore premere T1: una volta, se utilizzato in 1ª velocità; due volte se utilizzato alle altre velocità.

Con il tasto T4 si seleziona la velocità massima dell'aspiratore per 5 minuti (tasto lampeggiante), dopo i quali l'aspiratore passerà automaticamente alla 3ª velocità.



Ricambio d'aria

Premendo il tasto T5 si seleziona il ricambio d'aria, che rimane attivo per un massimo di 24 ore: l'aspiratore si accende alla prima velocità per 5 minuti, per poi spegnersi automaticamente e ripetere la funzione ciclicamente ogni 25 minuti.

Durante la fase di aspirazione la luce del comando lampeggia, altrimenti rimane fissa. In qualsiasi momento è possibile disattivare la funzione, selezionando la velocità desiderata.

Attivazione Autospegnimento Ritardato Regolabile

Con la cappa in funzione scegliere la velocità desiderata, quindi tenere premuto fino al suo lampeggio il tasto della velocità che corrisponde ai minuti di autospegnimento che si desidera impostare tenendo presente che:

- T1 uguale a 5 minuti
- T2 uguale a 10 minuti
- T3 uguale a 15 minuti

Durante il tempo dell'auto spegnimento è possibile modificare la velocità impostata. Nel caso si scelga la velocità massima, dopo 5 min si passa automaticamente alla 3^a velocità e l'autospegnimento avverrà a tale velocità.

Avviso manutenzione filtri

Filtro antigrasso in alluminio

Ogni 30 ore di funzionamento della cappa, allo spegnimento della medesima, tutte i led dei tasti velocità si accendono con luce fissa per 30 sec. ad avvisare la necessaria pulizia dei filtri antigrasso in alluminio. Per azzerare il timer è sufficiente tenere premuto il tasto T1 con aspiratore spento, altrimenti il dispositivo darà nuovamente l'allarme al successivo spegnimento della cappa.

Filtro carbone attivo

Ogni 120 ore di funzionamento, allo spegnimento della cappa, tutti i led dei tasti velocità si accendono a luce lampeggiante per 30 sec. a ricordare la sostituzione dei filtri carbone attivo. Per azzerare il timer è sufficiente tenere premuto il tasto T1 con aspiratore spento, altrimenti il dispositivo darà nuovamente l'allarme al successivo spegnimento della cappa.

MANUTENZIONE

Prima di ogni operazione di manutenzione o pulizia, staccare l'alimentazione elettrica dalla cappa.

Una cura particolare va rivolta ai filtri antigrasso metallici, i quali hanno la funzione di trattenerne le particelle grasse contenute nei vapori. I filtri antigrasso metallici devono essere lavati almeno ogni mese in acqua calda e detersivo.

ATTENZIONE: il grasso trattenuto dai filtri metallici è facilmente infiammabile. E' pertanto necessario provvedere regolarmente alla pulizia dei filtri come da istruzioni.

I filtri di carbone attivo hanno la funzione di trattenerne gli odori presenti nei fumi di cottura. L'aria viene immessa in ambiente depurata. I filtri di carbone attivo non devono essere lavati e vanno sostituiti 2 o 3 volte all'anno in conformità all'uso della cappa. Richiedere i filtri alla Ditta costruttrice.

Per sostituire i filtri a carbone attivo ruotare gli stessi come indicato in figura, fino a sganciamento dall'aspiratore.

Per reinstallare i nuovi filtri a carbone attivo invertire le operazioni.

La cappa deve essere pulita frequentemente sia internamente che esternamente (almeno una volta al mese)

Non lasciare accumulare sporcizia nelle superfici esterne ed interne della cappa.

Per la pulizia della scocca esterna della cappa non usare assolutamente prodotti acidi o basici o spugne abrasive.

Pulire la cappa con una spugna inumidita con acqua calda ed una modesta quantità di sapone neutro (es. sapone per stoviglie) al fine di eliminare le particelle di grasso eventualmente depositate sulla stessa.

Risciacquare con un panno umido asportando con cura tutto il sapone, seguendo la direzione di satinatura della superficie dell'acciaio. Particolarmente importante risulta l'asciugatura soprattutto nelle zone dove l'acqua ha un'elevata durezza e lascia depositi di calcare.

La cappa è dotata di illuminazione a LED che oltre ad offrire una buona illuminazione e un notevole risparmio energetico, garantiscono una durata media 10 volte superiore rispetto alle lampade tradizionali. Nel caso di sostituzione rivolgersi al servizio assistenza.

AVVERTENZE

Questo libretto è parte integrante della cappa e di conseguenza deve essere conservato con cura e deve SEMPRE accompagnarlo, anche in caso di sua cessione ad altro proprietario o utente, oppure di trasferimento su un'altra installazione.

Assicurarsi che la tensione (V) e la frequenza (Hz) indicate sulla targa matricola all'interno dell'apparecchio corrispondano a quelle disponibili nel luogo di installazione.

Ogni eventuale modifica che si rendesse necessaria all'impianto elettrico per installare la cappa dovrà essere eseguita solo da persone competenti. Le riparazioni effettuate da persone non competenti possono provocare danni. Per eventuali interventi rivolgersi ad un Centro Assistenza Tecnica autorizzato ad eseguire la sostituzione delle parti di ricambio.

Controllare sempre che tutte le parti elettriche (luci, aspiratore), siano spente quando l'apparecchio non viene usato.

Durante i temporali posizionare l'interruttore generale dell'impianto su "spento".

L'utilizzo della cappa non può essere diverso da quello di aspiratori di fumi di cottura su cucine domestiche. E' esclusa qualsiasi responsabilità del costruttore per danni causati a persone, animali o cose, da errori di installazione, di manutenzione o da usi impropri.

Ricordiamo che l'utilizzo di prodotti che impiegano energia elettrica comporta l'osservanza di alcune regole fondamentali di sicurezza:

- Questo apparecchio non è destinato all'uso da parte di persone (inclusi i bambini) con ridotte capacità psichiche o motorie, con mancanza di esperienza e conoscenza, a meno che ci sia una supervisione o istruzione sull'uso dell'apparecchio da parte di una persona responsabile per la loro sicurezza. I bambini devono essere sorvegliati per assicurarsi che non giochino con l'apparecchio.
- E' vietata qualsiasi operazione di pulizia, prima di aver scollegato l'apparecchio dalla rete di alimentazione elettrica posizionando l'interruttore generale dell'impianto su "spento". Esiste la possibilità di incendio qualora le operazioni di pulizia non vengano effettuate secondo quanto indicato nelle istruzioni.
- E' vietato tirare, staccare, torcere i cavi elettrici fuoriuscenti dall'apparecchio anche se questo è scollegato dalla rete di alimentazione elettrica.
- E' vietato spruzzare o gettare acqua direttamente sull'apparecchio.
- E' vietato introdurre oggetti appuntiti attraverso le griglie di aspirazione e mandare aria.
- E' vietato togliere i filtri per accedere alle pareti interne dell'apparecchio, senza aver prima posizionato l'interruttore generale dell'impianto su "spento".
- E' vietato cucinare alla fiamma sotto la cappa. Per friggere tenere sotto costante controllo l'operazione in quanto l'olio può incendiare.

MODEL OPERA 230-240 Vac - 50 Hz

Exhausting cooker hood. The equipment is constructed in accordance with European Standards and with the requirements included in the following Directives: 2006/95EC (Low Voltage Directive), 2004/108 (Electromagnetic Compatibility).

PRESENTATION

The unit (**Picture 1**) is composed of the following elements:

- 1) Cooker hood body
- 2) Telescopic chimney
- 3) Perimetric glass

INSTALLATION

Read the instruction manual before installing and/or using the hood.

The unit must be fitted at a distance of at least 65 cm. from the cooking hob. If the mounting instructions of the gas cooker indicate a wider distance, respect it. The unit must not be mounted above cookers fitted with top radiant plate.

Respect all the air discharge regulations.

The air must not be discharged in a pipe used to discharge exhaust fumes produced by gas-fed equipments or fuel-fed equipments (this does not apply to filtering hoods).

The room must be adequately ventilated when the hoods is used together with other gas-fed or fuel-fed equipments.

For an easy access, it is advisable to move possible furniture under the installation area.

Installation of the hood onto the wall.

The hood is equipped with all the necessary fastenings for its installation, which are suitable for most surfaces.

Verify that the installation surface is strong.

Installation must be carried out by qualified installers according to present regulations.

- 1) Draw and drill the wall as in **Picture 2**
- 2) Fix on the wall the screw anchors with its support (**A**).
- 3) Fix with screw anchors (**C**) the support of the telescopic chimney (**B**).
- 4) Put the screw anchors on the holes (**D**)
- 5) Fix the hood to the screw anchors (see point 2), two people are needed for this operation.
- 6) Block the equipment with screws (**E**), to reach these fastenings (**Pic. 3-H**) open the panel (**Pic. 3-I**).
- 7) Apply the pipe and/or the drain connection.
- 8) Fix the telescopic chimney on the vents on the upper part of the hood and fix it to the support with screws (**F**).

ELECTRICAL CONNECTIONS

This equipment must be connected to a grounding plant.

Two types of electrical connection can be used:

- 1) Using a standard plug to be connected to the power cable and inserted in a mains socket which must be accessible (so that the plug can be disconnected when servicing is carried out). Make sure that the plug is accessible also after the complete installation of the equipment.
- 2) By means of a fixed mains connection, fitting a bipolar switch, which ensures the disconnection, with an opening distance of the contacts allowing a complete disconnection on the conditions of the overvoltage III category, according to installation regulations. The ground connection (yellow-green wire) must not be interrupted.

Refer to the plate inside the hood for the mains voltage and frequency ratings.

If the supply cord is damaged, it must be replaced by the manufacturer, its service agent or similarly qualified persons in order to avoid a hazard.

EMPLOYMENT

This cooker hood can be employed as exhausting or filtering.

Exhausting (external evacuation). Kitchen smokes are driven outside through a flue joined to the exhaust pipe flue connector.

This pipe must not under any circumstances be connected to cooker, boiler or burner exhaust pipes, etc.

Filtering (inside recycling). Smokes pass through the activated charcoal filter (**Picture 3 - G**) to be cleaned and recycled in the kitchen environment by means of holes from which the purified air will come out. These holes have to be free and communicating with the kitchen environment.

In this case you should not install the exhaust pipe without curve.

OPERATION

The hood is supplied with a multispeed motor.

The hood should be run at low speed under normal conditions and at higher speeds only when there is a heavy build-up of fumes or odours.

Ideally, the hood should be switched on as soon as cooking is started and then kept on until all odours have been eliminated.

The controls consist of these commands. Press **T1** to turn on the light, press **T1** to switch on the hood at first speed and to switch off the aspirator, press **T2-T3-T4** to select functioning speeds

By pressing of the command **T1** the motor starts running at the 1st speed. The commands **T2-T3-T4** switch the motor on respectively at the 2nd, 3rd and 4th speed, press **T5** to air exchange function.

In order to switch the motor off press **T1** once if set at the 1st speed, twice if set at the 2nd, 3rd and 4th speed. **T4** is selected with the key top speed of aspiration for 10 minutes (flashing key), after which the fan will automatically switch to 3rd speed. With the button **T4**, select the maximum speed of the extraction fan for 5 minutes (button blinking), after which the extraction fan will automatically switch to the 3rd speed.

Change of air

By pressing the T5 control, you activate the change of air, which keeps on functioning for 24 hours.

The extractor turns on at the first speed for 5 minutes, then it turns off automatically. This timed cycle repeats every 25 minutes.

During extraction the light of the command blinks, otherwise it is fixed.

This function is easy to deactivate by pressing the desired speed.

Adjustable and delayed self switching off

Choose the desired speed while the hood is working, then keep the speed button pressed until it starts blinking. This button corresponds to the desired self switching off minutes. Please keep in mind that:

T1 corresponds to 5 minutes

T2 corresponds to 10 minutes

T3 corresponds to 15 minutes

During the time of the self switching you can go any change the set speed. If you select the maximum speed, after 5 minutes the extraction fan switches to the 3rd speed and will automatically turn off at such speed.

Filters maintenance reminder

Aluminium anti-grease filters

Once the hood is switched off, after 30 hour functioning, all the leds of the speed buttons switch on with a fixed light for 30 seconds to remind that aluminium anti-grease filter need cleaning. To set the timer to zero keep the button T1 pressed with the aspirator switched off, otherwise the timer will remain set on 30 hour functioning and the reminder will occur again when the hood is switched off again.

Charcoal filter (for filtering hoods)

Once the hood is switched off, after 120 hour functioning, all leds blink for 30 seconds to remind that the charcoal filter need cleaning.

To set the timer to zero keep the button T1 pressed with the aspirator switched off, otherwise the timer will remain set on 120 hour functioning and the reminder will occur again when the hood is switched off again.

MAINTENANCE

Always disconnect the hood from the mains before carrying out any maintenance or cleaning operation.

Particular attention should be paid to the metallic anti-grease filters that are designed to trap particles of fat contained in the fumes. The metallic anti-grease filters must be washed at least once a month with detergent in hot water (or in the dish-washer).

ATTENTION: the grease collected in the filters can easily catch fire and it is therefore extremely important to clean the metallic filters on a regular basis as per instructions.

The activated charcoal filters are designed to collect unpleasant odours in the cooking fumes. The air is then released purified in the environment. The charcoal filters must not be washed, but replaced 2 or 3 times a year, depending on how much the hood is used. New filters are to be requested directly to the manufacturer.

In order to replace the activated charcoal filters, turn the filters until they unfasten from aspirator.

Invert the operation in order to install the new charcoal filters.

The cooker hood must be cleaned frequently both internally and externally (at least once a month).

Do not let dirt gather on the inner and outer surfaces of the hood.

To clean the exterior of the hood do not use either acid or basic products, or abrasive sponges.

Clean the hood with a sponge dampen in warm water and a little quantity of neutral detergent (for example dishwasher detergent), in order to remove possible particles of grease.

Rinse with a damp cloth, removing all the detergent carefully, following the satin finish direction on the steel surface.

Drying is very important, especially in areas where water is particularly hard and leaves limestone.

The hood features a LED light that, in addition to offering a good lighting and a significant energy savings, are guaranteed to last on average 10 times more than traditional lights. For replacement, contact the Assistance Service.

WARNINGS

The present instruction manual is an integral part of the appliance itself, therefore it must be carefully kept and ALWAYS accompany it, even in case of its assignment to another owner or user or in case the cooker hood is moved to another installation plant.

Any eventual adjustment to the electrical system, which may be necessary to install the cooker hood, must be carried out only by competent people. Any repair carried out by no competent people may cause damages. For any repair or needed technical action make reference to a Technical Assistance Center, which is authorized to carry out the replacement of the spare parts.

Always make sure that all the electrical parts (lights, exhaust unit) are disconnected when the appliance is not in use.

By storms take off the main switch of the house electrical system.

The using of the cooker hood must not be other than the use of exhausting units for cooking damp on domestic kitchens. The manufacturer does not accept any liability for damages caused by people, animals or things, by installation and maintenance mistakes or by any illegitimate use.

Make sure that the voltage (V) and the frequency (Hz) ratings indicated on the plate inside the cooker hood correspond to the ones available in the installation place.

We remind that the use of products functioning with electrical energy implies the observance of some essential security rules, as follows:

- This equipment is not intended for people (children included) with reduced mental or motor capacities, with lack of experience or knowledge, unless they are supervised or unless a person responsible for their security, gives them instructions regarding the use of the equipment. Children must be supervised in order to be sure that they do not play with the equipment.
- Any cleaning action is forbidden if the appliance hasn't been disconnected from the main power supply and if the main switch of the house electrical system is not off. If cleaning is not carried out according to these instructions, a fire may break out.
- Do not pull, take off or twist the cable coming out from the appliance, even though this has been disconnected from the main power supply.
- Do not sprinkle or throw any water directly on the appliance.
- Do not stick any sharp tool inside the exhausting holes and into the air discharge.
- Do not take out the filters in order to reach the internal sides of the appliance in case the main switch of the house electrical system is not off.
- Do not singe or flambé directly underneath the cooker hood. Take particular care when frying to ensure that the oil does not catch fire.

CAUTION: Accessible parts may become hot when used with cooking appliances.

MOD. OPERA 230-240 Vac - 50 Hz

Hotte aspirante pour cuisine. L'appareil est construit conformément aux Normes Européennes et aux exigences des Directives: 2006/95 CEE (Sécurité électrique - Basse tension), 2004/108 CEE (Compatibilité électromagnétique).

PRESENTATION

L'équipement (Fig. 1) est constitué de:

- 1) Corps hotte.
- 2) Cheminée télescopique.
- 3) Verre périmétrique.

INSTALLATION

Lire tout le livret d'instructions avant d'installer et/ou d'utiliser la hotte.

L'équipement mis en place devra se trouver à au moins 65 cm du plan de cuisson. Si les instructions d'installation du dispositif de cuisson au gaz spécifient une distance majeure, il faudra en tenir compte. Cet équipement ne peut pas être installé au-dessus de poêles avec plaque supérieure radiante.

Il faut respecter toutes les normes concernant l'évacuation de l'air.

L'air ne doit pas être évacuée à travers une conduite utilisée pour évacuer les fumées produites par des appareils à combustion de gaz ou d'autres combustibles (ceci n'est pas valable pour les hottes utilisées en modalité filtrante).

Le local doit disposer d'une ventilation suffisante, quand on utilise la hotte simultanément avec d'autres appareils qui utilisent du gaz ou d'autres combustibles.

On conseille de déplacer les meubles qui éventuellement se trouvent en dessous de la zone d'installation pour faciliter l'accès.

Installation de la hotte au mur.

La hotte est dotée de tous les dispositifs de fixation nécessaires pour son installation et appropriés à la plupart des surfaces.

Vérifier si la surface d'installation est assez solide.

L'installation doit être effectuée par du personnel compétent et qualifié conformément aux normes en vigueur.

- 1) Tracer les points et percer la paroi comme indiqué sur la Fig. 2
- 2) Fixer au mur les boulons avec la barre de fixation au mur (A)
- 3) Fixer l'étrier de la cheminée télescopique (B) avec les boulons et les vis (C)
- 4) Insérer les chevilles dans les trous (D)
- 5) Accrocher la hotte comme indiqué au point 2), pour effectuer cette opération, il faut deux personnes
- 6) Bloquer l'appareil avec les vis (E) pour rejoindre ces dispositifs de fixation (Fig. 3-H), ouvrir le panneau (Fig. 3-I)
- 7) Appliquer le tuyau et/ou le raccord d'évacuation.
- 8) Fixer la cheminée télescopique dans les fissures spécifiques sur la partie supérieure de la hotte et la fixer à l'étrier avec les vis (F)

BRANCHEMENT ELECTRIQUE

Cet appareil doit être branché à une installation dotée de mise à la terre.

Deux types de branchement au réseau sont possibles:

- 1) A travers l'usage d'une fiche normalisée à laquelle on branche le câble d'alimentation et qu'on insère dans une prise de l'installation qui doit être accessible (pour pouvoir la débrancher en cas d'entretien). Vérifier que la prise soit encore accessible après l'installation complète de l'appareil.
- 2) A travers un branchement fixe au réseau, en interposant un interrupteur bipolaire qui garantisse le débranchement du réseau, avec une distance d'ouverture entre les contacts qui permettent le débranchement complet dans les conditions de la catégorie de surtension III, conformément aux normes d'installation. Le branchement de terre (fil jaune-vert) ne doit pas être interrompu.

Pour les tensions de ligne et fréquence, consulter la plaquette matricule placée à l'intérieur de l'appareil.

Si le cordon d'alimentation est endommagé, il doit être remplacé par le fabricant ou son service technique ou même une personne qualifiée afin d'éviter tout risque.

USAGE

Cette hotte peut être utilisée en modalité **aspirante** ou **filtrante**.

Aspirante (évacuation à l'extérieur). Les fumées de la cuisine sont expulsées à l'extérieur à travers une conduite raccordée à un raccord d'évacuation.

En aucun cas la conduite ne doit être reliée à des conduites d'évacuation de combustion (poêles, chaudières, brûleurs, etc.).

Filtrante (recyclage interne). Les fumées passent à travers des filtres au charbon actif (G - Fig.3) pour être purifiées et recyclées dans le local cuisine à travers les grilles pour la sortie de l'air purifié. Ces grilles doivent être libres et en communication avec la cuisine.

Les filtres au charbon actif ne doivent pas être appliqués à la hotte en version aspirante.

FONCTIONNEMENT

La hotte est munie d'un moteur à plusieurs vitesses. On conseille d'utiliser la vitesse la plus lente dans des conditions normales et les autres vitesses dans les cas de forte concentration d'odeurs et de vapeurs. On conseille en outre de mettre en fonction la hotte quand on commence à cuisiner et de la maintenir en fonction jusqu'à la disparition complète des odeurs.

Les commandes sont munies de touches pour l'allumage de la lampe TL, pour l'allumage du moteur et pour la sélection de la vitesse de fonctionnement T1-T2-T3-T4, pour la fonction d'échange d'air presse T5.

Quand on appuie sur la touche T1 le moteur s'allume en 1^{ère} vitesse. Les touches T2-T3-T4 allument le moteur en 2^{ème}, 3^{ème} et 4^{ème} vitesse selon le cas.

Pour éteindre le moteur appuyer sur T1: une fois, s'il est utilisé en 1^{ère} vitesse; deux fois pour la 2^{ème}, 3^{ème} et 4^{ème} vitesse.

Pour exploiter la vitesse maximal d'aspiration, sélectionnez T4, après 10 minutes, la vitesse du ventilateur arrière à la 3^{ème}

La touche T4 sert à sélectionner la vitesse maximale de l'aspirateur pendant 5 minutes (la touche clignote), après quoi l'aspirateur passera automatiquement à la 3^{ème} vitesse.



Fonction Aération

Il suffit d'appuyer sur la touche T5 pour sélectionner la fonction Aération, qui reste activée au maximum 24 heures ; l'aspirateur s'allume à la première vitesse pendant 5 minutes et s'éteint ensuite automatiquement, avant de répéter cycliquement la fonction toutes les 25 minutes.
Durant la phase d'aspiration, la lumière de la commande clignote, sinon elle reste fixe.
Il est possible de désactiver la fonction à n'importe quel moment, en sélectionnant la vitesse désirée.

Mise en route, Arrêt automatique différé réglable

Quand la hotte est en fonction, choisir la vitesse désirée, ensuite appuyer jusqu'à ce qu'elle clignote sur la touche de la vitesse qui correspond aux minutes d'arrêt automatique qu'on désire programmer en tenant compte du fait que:

T1 équivaut à 5 minutes

T2 équivaut à 10 minutes

T3 équivaut à 15 minutes

Pendant le temps d'arrêt automatique vous pouvez aller modifier la vitesse de consigne. Si on choisit la vitesse maximale, après 5 min on passe automatiquement à la 3ème vitesse et l'arrêt automatique se fera à cette vitesse.

Avertissement pour l'entretien des filtres

Filtere antigräsa en aluminium: Toutes les 30 heures de fonctionnement de la hotte, quand celle-ci s'éteint, toutes les led des touches vitesse s'allument avec lumière fixe pendant 30 sec. pour avertir qu'il faut nettoyer les filtres antigräsa en aluminium. Pour remettre le timer filtres sur zéro, il suffit de tenir enfoncée la touche T1 avec aspirateur éteint, autrement le dispositif donnera à nouveau l'alarme au prochain allumage de la hotte.

Filtere au charbon actif: Toutes les 120 heures de fonctionnement, quand la hotte s'éteint, toutes les led des touches vitesse se mettent à clignoter pendant 30 sec. pour rappeler qu'il faut remplacer les filtres au charbon actif. Pour remettre le timer filtres sur zéro, il suffit de tenir enfoncée la touche T1 avec aspirateur éteint, autrement le dispositif donnera à nouveau l'alarme au prochain allumage de la hotte.

ENTRETIEN

Avant chaque opération d'entretien ou de nettoyage, débrancher l'alimentation électrique de la hotte.

Les filtres métalliques antigräsa nécessitent de soins particuliers, ils servent en effet à capturer la graisse contenue dans les vapeurs. Les filtres métalliques antigräsa doivent être lavés au moins une fois par mois à l'eau chaude et avec un détergent.

ATTENTION: La graisse capturée par les filtres métalliques antigräsa est facilement inflammable. Il est donc nécessaire de nettoyer régulièrement les filtres comme indiqué dans les instructions.

Les filtres au charbon actif ont la fonction de capturer les odeurs présentes dans les fumées de cuisson. L'air est réintroduit dans l'environnement après dépuración. Les filtres au charbon actif ne doivent jamais être lavés et il faut les remplacer 2 ou 3 fois par an conformément à l'usage de la hotte. Demander les filtres au Service Après-vente ou à la Maison constructrice.

Pour remplacer les filtres au charbon actif, tourner ceux-ci comme indiqué sur la figure, jusqu'à ce qu'ils se décrochent de l'aspirateur.

Pour remonter les nouveaux filtres au charbon actif, effectuer les opérations dans le sens inverse.

La hotte doit être nettoyée fréquemment à l'intérieur ainsi qu'à l'extérieur (au moins une fois par mois).

Ne pas laisser s'accumuler la saleté sur les surfaces extérieures et intérieures de la hotte.

Pour le nettoyage de l'extérieur de la hotte n'utiliser ni des produits acides ou basiques, ni des éponges abrasives.

Nettoyer la hotte avec une éponge humide, de l'eau chaude et une petite quantité de savon neutre (ex. savon pour vaisselle) afin d'éliminer les particules de graisse qui pourraient s'être déposées sur la hotte.

Rincer avec un chiffon humide en ayant soin d'enlever tous les résidus de savon et en suivant la direction du satinage des surfaces en acier.

Le séchage des zones où l'eau à un degré de dureté élevé et laisse des dépôts de calcaire est particulièrement important.

La hotte a un système d'illumination à LED, qui, en plus d'offrir un bon éclairage et des économies d'énergie considérables, garantit une durée de vie moyenne 10 fois supérieure par rapport aux lampes traditionnelles. Pour leur remplacement, veuillez vous adresser au service d'assistance.

AVERTISSEMENTS

Ce livret est partie intégrante de la hotte et par conséquent il doit être conservé avec soin, il doit TOUJOURS la suivre, même en cas de transfert à un autre propriétaire ou à un autre usager ou en cas de transfert sur une autre installation.

Vérifier que la tension (V) et la fréquence (Hz) indiquées sur la plaquette d'identification qui se trouve à l'intérieur de l'appareil correspondent à celles disponibles sur le lieu d'installation.

Toute éventuelle modification de l'installation électrique qui serait nécessaire pour installer la hotte devra être effectuée uniquement par du personnel compétent. Les réparations effectuées par des personnes non compétentes pourraient provoquer des dommages. Pour toute intervention, s'adresser à un Centre d'Assistance Technique autorisé pour effectuer la substitution des pièces de rechange.

Contrôler toujours que toutes les parties électriques (lumières, aspirateur) soient éteintes quand on n'utilise pas l'appareil.

En cas d'orage, placer l'interrupteur général de l'installation sur la position "éteint".

L'usage de la hotte peut être uniquement celui d'un aspirateur de vapeurs de cuisson au-dessus d'une cuisinière à usage ménager. En cas de doute, contacter le producteur. Le Constructeur décline toute responsabilité pour les dommages causés aux personnes, aux animaux ou aux biens dus à des erreurs d'installation, d'entretien ou causés par un usage impropre.

Nous vous rappelons que l'utilisation de produits alimentaires électriquement entraîne le respect de quelques règles fondamentales de sécurité comme:

- Cet appareil ne peut pas être utilisé par des personnes (y compris les enfants) avec des capacités psychiques ou physiques réduites, avec un manque d'expérience ou de connaissance, excepté en présence d'une personne responsable qui puisse les surveiller et leur fournir les instructions nécessaires sur l'usage de l'appareil. Les enfants doivent être surveillés pour éviter qu'ils ne jouent avec l'appareil.
- Il est interdit d'effectuer toute opération de nettoyage ou d'entretien si on n'a pas au préalable débranché l'appareil du réseau d'alimentation électrique en plaçant l'interrupteur général de l'installation sur la position "éteint". Si les opérations de nettoyage ne sont pas effectuées comme indiqué dans les instructions, on court le risque de déclencher un incendie.
- Il est interdit de tirer, tordre ou abimer les câbles électriques qui sortent de l'appareil même si celui-ci est débranché du réseau d'alimentation électrique.
- Il est interdit de pulvériser ou de jeter de l'eau directement sur l'appareil.
- Il est interdit d'introduire des objets pointus à travers les grilles d'aspiration et les prises d'air.
- Il est interdit d'enlever les filtres pour accéder aux parois internes de l'appareil, sans avoir d'abord positionné l'interrupteur général de l'installation sur "éteint".
- Il est interdit de faire flamber des aliments sous la hotte. Quand on fait frire des aliments, tenir constamment l'opération sous surveillance, car l'huile pourrait s'incendier.

MOD. OPERA 230-240 Vac - 50 Hz

Abzugshaube für Küchendünste. Das Gerät entspricht den Europäischen Normen und den Anforderungen der Richtlinien: 2006/95 EWG (elektrische Sicherheit - Niederspannung), 2004/108 EWG (elektromagnetische Kompatibilität).

VORSTELLUNG

Das Gerät (**Abb. 1**) setzt sich zusammen aus:

- 1) Abzugshaubenstruktur
- 2) Teleskopkamin
- 3) Glas-Abdeckung

INSTALLATION

Vor Installation und/oder Gebrauch der Abzugshaube sämtliche Gebrauchsanleitungen lesen.

Das installierte Gerät muss von der Kochstelle mindestens 65 cm entfernt sein. Sollte laut Anweisungen des Gasherstellers ein größerer Abstand notwendig sein, muss dieser berücksichtigt werden. Es darf nicht über Herdplatten die Wärme ausstrahlen installiert werden.

Sämtliche Normativen über Ablufteinrichtungen müssen befolgt werden.

Die Dünste dürfen nicht in Abluftkamine anderer Geräte, die Gase oder andere Stoffe verbrennen, geleitet werden (gilt nicht bei Abzugshauben mit Umluftbetrieb).

Wenn im Raum die Abzugshaube gleichzeitig mit anderen Geräten, die Gas oder Holz verbrennen, benutzt wird, muss für eine genügende Luftzufuhr gesorgt werden.

Eventuell, am Installationsort vorhandene Möbel verschieben, um die Installationsarbeiten zu erleichtern.

Wandbefestigung der Abzugshaube

Das zur Installation benötigte Befestigungsmaterial liegt bei und ist für die meisten Oberflächen geeignet.

Sich jedenfalls vergewissern, dass die Wand zur Anbringung stark genug ist.

Die Installation darf nur von erfahrenem, qualifiziertem Personal durchgeführt werden, gemäß den jeweils geltenden Bestimmungen

- 1) Die Wand markieren und Löcher bohren, gemäß **Abb. 2**
- 2) Dübel samt Einhängebügel (**A**) an der Wand befestigen
- 3) Bügel des Teleskopkamins (**B**) mit den Dübeln und Schrauben (**C**) fixieren
- 4) Dübel (**D**) in die Löcher einschieben
- 5) Die Abzugshaube an den Dübeln (siehe Punkt 2) einhängen, dafür sind 2 Personen notwendig
- 6) Blockieren Sie das Gerät mit Schrauben (**E**), um diese zu erreichen Befestigungen (**Abb. 3-H**) öffnen Sie das Panel (**Abb. 3-I**).
- 7) Das Rohr und/oder den Abluftanschluss anbringen.
- 8) Den Teleskopkamin oberhalb der Abzugshaube an den dafür vorgesehenen Schlitzen einsetzen und mit den Schrauben am Bügel fixieren (**F**)

ELEKTROANSCHLUSS

Die Elektroanlage muss zum Anschluss dieses Gerätes geerdet sein.

Es sind zwei Netzanschlüsse möglich:

- 1) entweder mit genormten Stecker, der mit dem Strom-Zuleitungskabel verbunden wird und in eine Steckdose der Elektroanlage gesteckt wird, die in nächster Nähe sein muss (zum Ausstecken bei Wartungseingriffen). Auch nach kompletter Installation des Gerätes, sollte der Stecker leicht zugänglich sein;
- 2) oder durch direkten Netzanschluss, wobei ein bipolarer Schalter, zur Stromunterbrechung, vorgesehen werden muss. Die Kontakteöffnung desselben muss eine komplette Deaktivierung unter Überlastungsbedingungen der Kategorie III garantieren können, gemäß der Installationsregelungen. Die Erdungsverbindung (gelb-grünes Kabel) darf nicht unterbrochen werden.

Die Werte für Spannung und Frequenz sind aus dem Typenschild, innen am Gerät, zu entnehmen.

Wenn das Netzkabel beschädigt ist, muss sie durch den Hersteller oder seinen technischen Service oder sogar eine qualifizierte Person, um jedes Risiko zu vermeiden ersetzt werden.

GEBRAUCH

Diese Abzugshaube kann entweder mit Umluftbetrieb oder mit Abluftbetrieb gebraucht werden.

Abluftbetrieb (Absaugung ins Freie). Die Küchendünste werden durch ein Rohr, das am Abluftanschluss angeschlossen wird, ins Freie geleitet. Auf keinen Fall darf das Abluftrohr an Abluftkamine anderer Einrichtungen (Herde, Heizkessel, Brenner usw.) angeschlossen werden.

Umluftbetrieb (Luftückführung). Die Küchendünste durchströmen die Aktivkohlefilter (**G - Abb.3**), werden somit gereinigt und gelangen dann wieder, durch Luftschlitze am Kamin, in den Küchenraum. Die Luftschlitze müssen sauber gehalten werden, um das Zurückströmen in den Küchenraum zu garantieren.

Die Aktivkohlefilter werden bei Abluftbetrieb nicht eingesetzt.

FUNKTIONSWEISE

Die Abzugshaube ist mit Mehrstufenmotor ausgestattet. Bei Normalverhältnissen ist es ratsam die unterste Leistungsstufe einzustellen, nur bei starkem Geruch und vermehrtem Dunst die höheren Stufen einstellen. Außerdem wird empfohlen bereits bei Kochbeginn die Abzugshaube einzuschalten und diese erst auszuschalten, wenn alle Gerüche verschwunden sind. Im Schaltfeld sind Tasten zur Einschaltung der Lampe (TL) und des Motors mit verschiedenen Geschwindigkeiten T1-T2-T3-T4, Die Taste T5 ist zur Aktivierung des automatischen Luftwechsels (Folgeseite). Durch Drücken der Taste T1 wird die erste Geschwindigkeitsstufe aktiviert.

Zur Ausschalten T1 drücken: einmal bei Geschwindigkeit 1; zweimal bei zweiter, dritter und vierter Geschwindigkeitsstufe.

T4 ist die Taste der Intensiv-Stufe. Diese schaltet automatisch nach 10 Minuten Betrieb auf Stufe T3 zurück.

Mit der Taste T4 wird die Höchstgeschwindigkeit des Absaugers für 5 Minuten (blinkende Taste) ausgewählt. Danach geht der Absauger automatisch auf die 3. Geschwindigkeit über.



Automatischer Luftwechsel

Durch Betätigung der Taste T5 wird die Luftwechselfunktion gewählt, die maximal 24 Stunden lang aktiv bleibt.

Die Absaugvorrichtung schaltet sich 5 Minuten lang in der ersten Geschwindigkeitsstufe ein, schaltet sich dann automatisch wieder aus und wiederholt diesen Vorgang zyklisch alle 25 Minuten.

Während der Absaugphase blinkt die Leuchte der Steuereinheit, die ansonsten stetig leuchtet.

Es ist jederzeit möglich, die Funktion auszuschalten, indem man eine der Tasten T1 bis T4 betätigt.

Aktivierung Nachlauf-Automatik

Quand la hotte est en fonction, choisir la vitesse désirée, ensuite appuyer jusqu'à ce qu'elle clignote sur la touche de la vitesse qui correspond aux minutes d'arrêt automatique qu'on désire programmer en tenant compte du fait que:

T1 entspricht 5 Minuten

T2 entspricht 10 Minuten

T3 entspricht 15 Minuten

Während der Zeit des Ausschaltens gehen Sie jede Änderung der Drehzahl. Wenn die Höchstgeschwindigkeit gewählt wird, geht das Gerät nach 5 Minuten automatisch auf die 3. Geschwindigkeit über und schaltet sich bei dieser Geschwindigkeit automatisch selbst aus.

Sättigungsanzeige Filter

Aluminium-Fettfilter

Alle 30 Betriebsstunden, werden nach dem Ausschalten der Abzugshaube alle Geschwindigkeitstasten für ca. 30 Sekunden fix aufleuchten. Dies bedeutet, dass die Alu-Fettfilter gereinigt werden sollen. Nach Reinigung der Filter bei ausgeschaltetem Gerät die Taste T1 drücken. Dadurch wird der Timer zurückgesetzt.

Wird dies unterlassen, blinkt die Reinigungsanzeige nach jedem Abschalten.

Alle 120 Stunden Betrieb, werden nach dem Ausschalten der Abzugshaube alle Geschwindigkeitstasten für ca. 30 Sekunden aufblinken, um daran zu erinnern die Aktivkohlefilter zu wechseln. Zur Wiederherstellung des Timers, bei ausgeschaltetem Motor, Taste T1 drücken, andernfalls würde beim nächsten Ausschalten wieder die Sättigungsanzeige für die Aktivkohlefilter aktiviert.

WARTUNG

Vor Reinigungs- und Wartungseingriffen die Stromzufuhr unterbrechen.

Die Metall-Fettfilter bedürfen einer besonderen Pflege, weil sie ja zur Aufgabe haben die im Kochdunst enthaltenen Fettpartikel aufzuhalten. Die Metall-Fettfilter müssen monatlich in warmem Wasser, unter Zusatz eines milden Reinigungsmittels, ausgewaschen werden.

ACHTUNG: das in den Metall-Filtern sich angesammelte Fett ist entzündbar. Die Filter sollten deshalb regelmäßig wie oben beschrieben gereinigt werden.

Aktivkohlefilter fungieren als Geruchsfilter und befreien somit die Küchendünste von den üblen Geruchsstoffen. Die Luft wird also gereinigt wieder in die Küche zurückgeführt. Aktivkohlefilter werden nicht gereinigt, sondern werden je nach Verschmutzung, 2 bis 3 Mal im Jahr gewechselt. Die Filter können beim Hersteller nachgefragt werden.

Die Aktivkohlefilter müssen zur Ersetzung wie aufgezeigt gedreht werden, bis sie sich vom Absauger lösen.

Zum Einsetzen der neuen Filter umgekehrt vorgehen.

Die Abzugshaube muss regelmäßig außen und innen gereinigt werden (mindestens 1 Mal im Monat)

Ansammlen von Schmutz, außen oder innen an der Abzugshaube, sollte vermieden werden.

Zur Pflege des äußeren Gehäuses müssen alkaline oder säurehaltige Produkte oder Scheuerschwämme vermieden werden.

Die Abzugshaube mit warmem Wasser, unter spärlichem Zusatz von Neutralseife (z.B. Geschirrspülmittel) und mit weichem Schwamm reinigen, um eventuelle Fettablagerungen zu beseitigen.

Mit einem feuchten Lappen sorgfältig, der Satinierichtung der Stahloberfläche folgend, nachwischen, um sämtliche Reinigungsmittelreste zu entfernen.

Gut trocknen, besonders wenn zum Reinigen sehr hartes Wasser benutzt wird, das Kalkspuren hinterlassen könnte.

Die Haube ist mit LED-Beleuchtung ausgestattet. Sie bietet nicht nur eine gute Beleuchtung und eine beachtliche Energieersparnis, sondern garantiert eine 10-mal längere Lebensdauer als traditionelle Lampen. Im Falle eines Austauschs bitte den Kundendienst kontaktieren.

SICHERHEITSHINWEISE

Dieses Büchlein ist integrierender Bestandteil der Abzugshaube, es muss darum sorgfältig aufbewahrt werden und sie IMMER begleiten, auch wenn sie den Besitzer oder Benutzer wechselt oder wo anders installiert wird.

Die auf dem Typenschild, innen am Gerät, eingetragenen Werte für Spannung (V) und Frequenz (Hz) müssen mit den am Installationsort zur Verfügung stehenden Werten übereinstimmen. Sollten zur Installation der Abzugshaube Eingriffe an der Elektroanlage notwendig sein, müssen diese durch kompetentes Personal erledigt werden. Reparaturen durch nicht kompetentes Personal, könnten Schäden verursachen. Wenden Sie sich an vertragliche Kundendienststellen, wenn Teile ersetzt werden müssen.

Wenn das Gerät nicht gebraucht wird, alle elektrischen Komponenten ausschalten (Lampen, Absaugung)

Bei Gewitter den Hauptschalter auf „spento“ (Aus) stellen.

Dieses Gerät ist ausschließlich für den Einsatz in privaten Haushalten entwickelt und nicht für gewerbliche Küchen einsetzbar.. Für Schäden an Personen, Tieren oder Sachen, durch Fehler bei Installation oder Wartung oder durch unzumutbaren Gebrauch, kann der Hersteller nicht verantwortlich gemacht werden.

Wir erinnern Sie daran, dass beim Gebrauch von elektrischen Geräten besondere Vorsicht geboten ist:

- Dieses Gerät darf nicht von Personen (einschließlich Kindern) benutzt werden, die beschränkt geistig und körperlich fähig sind, weder Kenntnisse noch Erfahrungen besitzen, es sei denn sie werden durch Personen, die für Ihre Sicherheit zuständig sind beaufsichtigt und zweckmäßig angewiesen. Besonders sollten die Kinder beaufsichtigt werden, um zu vermeiden, dass sie das Gerät zum Spielen benutzen.
- Bevor man mit den Reinigungsarbeiten beginnt, muss das Gerät ausgeschaltet werden, indem man den Hauptschalter auf „spento“ (Aus) stellt. Es besteht Brandgefahr, sollten die Pflegeanweisungen nicht genauestens befolgt werden.
- Es ist verboten die Kabel am Gerät zu ziehen oder zu verbiegen, auch wenn diese ausgesteckt sind.
- Es ist verboten das Gerät mit Wasser zu besprühen oder zu beschütten.
- Es dürfen keine spitzen Gegenstände in die Absauggitter oder Luftauslässe eingeführt werden.
- Bevor die Filter entfernt werden, um die Innenwände des Gerätes zu erreichen, muss der Hauptschalter auf „spento“ (Aus) gestellt werden.
- Es ist verboten unter der Abzugshaube offene Flammen zu benutzen. Beim Backen in heißem Öl ständig dabei sein, weil Öl sich entzünden könnte.

MOD. OPERA 230-240 Vac - 50 Hz

Campana extractora para cocina. El aparato ha sido construido de conformidad con las Normas Europeas y según las Directivas: 2006/95 CEE (Seguridad eléctrica- Baja tensión), 2004/108 CEE (Compatibilidad electromagnética).

PRESENTACIÓN

El aparato (Fig. 1) está compuesto por los siguientes elementos:

- 1) 1) Cuerpo de la campana
- 2) Chimenea telescópica
- 3) Vidrio perimetral.

INSTALACIÓN

Antes de instalar o de usar la campana, leer atentamente todas las instrucciones.

El aparato puesto en obra debe quedar a una distancia de 65 cm. por lo menos de la placa de cocción. Si las instrucciones de instalación del dispositivo de cocción a gas indican una distancia mayor, es necesario tenerla en cuenta. No debe ser colocada sobre estufas con placa radiante superior.

Es necesario respetar todas las normativas relativas a la evacuación de aire.

El aire no debe ser evacuado en un conducto que se utiliza para la evacuación de humos producidos por aparatos a combustión de gas o de otros combustibles (no se aplica a las campanas utilizadas en modalidad filtrante).

El local debe disponer de una ventilación suficiente, sobre todo cuando la campana se utiliza contemporáneamente con otros aparatos a gas u otros combustibles.

Es aconsejable correr los muebles de abajo donde será instalada para mejorar el acceso.

Instalación de la campana en el muro

La campana está provista de todos los soportes de fijación necesarios para ser instalada, los mismos se adaptan a la mayoría de las superficies.

Verificar que la superficie de instalación sea adecuada y resistente.

La instalación debe de ser realizada por personal experto y calificado siguiendo las normas vigentes.

- 1) Marcar y perforar el muro como se indica en Fig. 2
- 2) Fijar en el muro con los tarugos la barra para colgar los pénsiles (A)
- 3) Fijar el soporte de la chimenea telescópica (B) con tarugos y tornillos (C)
- 4) Introducir los tarugos en los orificios (D)
- 5) Enganchar la campana en los tarugos (del punto 2), para realizar esta operación son necesarias dos personas
- 6) Bliquear el aparato con los tornillos (E) para acceder a estos (Fig. 3-H) abrir el panel (Fig. 3-I).
- 7) Aplicar el tubo y el racor de evacuación.
- 8) Fijar la chimenea telescópica en las correspondientes ranuras en la parte superior de la campana y fijarla al soporte con los tornillos (F)

CONEXIÓN ELÉCTRICA

Este aparato debe ser conectado a una red provista de puesta a tierra.

Están disponibles dos tipos de conexiones a la red:

- 1) Mediante una clavija a norma a la cual se conecta un cable de alimentación y se introduce en una toma de la unidad de fácil acceso (para ser desconectada durante el mantenimiento). Asegurarse que la clavija sea accesible aún después de la instalación completa del aparato.
- 2) Mediante conexión fija a la red, interponiendo un interruptor bipolar, que asegure la desconexión de la red, con una distancia de apertura de los contactos que permita la desconexión completa en condiciones de sobretensión en la categoría III, conformemente a las reglas de instalación. La conexión a tierra (cable amarillo verde) no se interrumpe.

Con respecto a la tensión y a la frecuencia de la línea, consultar la placa identificativa que está colocada en el aparato.

Si se daña el cable de alimentación, debe ser sustituido por el fabricante o su servicio técnico o incluso una persona cualificada con el fin de prevenir cualquier riesgo.

UTILIZACIÓN

Este aparato puede ser utilizado en modo aspirante o filtrante.

Aspirante (evacuación externa). Los vapores de la cocina se expulsan hacia el exterior por medio de un conducto de evacuación.

No conecte nunca el conducto de evacuación a conductos de combustión (estufas, calderas, quemadores, etc).

Filtrante (recirculación interna). Los humos pasan, a través del filtro de carbón activo (G - Fig.3) y los devuelve al ambiente de la cocina depurados y reciclados a través de las ranuras; estos foros deben estar libre y deben comunicar con el ambiente de la cocina.

Los filtros de carbón activo no se aplican en las campanas con versión aspirante.

FUNCIONAMIENTO

La campana está provista de un motor con varias velocidades. Se aconseja de usar la velocidad baja en condiciones ordinarias y las otras velocidades en los casos de fuerte concentración de olores y vapores. Se aconseja, de poner en funcionamiento la campana cuando se inicia a cocinar y mantenerla encendida hasta que desaparezcan los olores.

Los mandos están dotados de botones para encender la lámpara TL, para encender el motor y seleccionar la velocidad de funcionamiento T1-T2-T3-T4, para la función de intercambio de aire T5.

Presionando el botón T1 se enciende el motor en la 1ª velocidad. Los botones T2-T3-T4 encienden el motor respectivamente a la 2ª, 3ª y 4ª velocidad.

Para apagar el motor pulsar T1: una vez, si se está utilizando en la 1ª velocidad; dos veces si se está utilizando en 2ª, 3ª, 4ª velocidad.

T4 es seleccionado con la velocidad máxima de aspiración de 10 minutos (parpadeando clave), después de que el ventilador cambiará automáticamente a la 3ª velocidad.

Con la tecla T4 se selecciona la velocidad máxima del extractor durante 5 minutos (tecla parpadeante), transcurridos los cuales, el extractor pasará automáticamente a la 3ª velocidad.



Recambio de aire.

Presionando la tecla T5, se activa el recambio de aire, que se queda activado por 24 horas. El aspirador se enciende a la primera velocidad por 5 minutos, luego se desactiva en automático. Esta función se repite ciclicamente cada 25 minutos. Durante la aspiración la luz de la tecla parpadea, de otra forma está fija. La función se desactiva fácilmente seleccionando la velocidad deseada.

Activación Autoapagado Retardado Regulable

Con la campana en función elija la velocidad deseada, luego tenga pulsada, hasta que parpadee, la tecla de la velocidad que corresponde a los minutos de auto-apagado que se desean, según el esquema siguiente:

- T1 igual a 5 minutos
- T2 igual a 10 minutos
- T3 igual a 15 minutos

Durante el tiempo de auto-apagado puedes ir cambiar la velocidad establecida. En caso de que elija la velocidad máxima, transcurridos 5 min., se pasa automáticamente a la 3ª velocidad y, con dicha velocidad, se producirá el autoapagado.

Temporizador filtros:

Filtros antigrasa en aluminio

Después de 30 horas de funcionamiento de la campana, cuando se apaga, todos los led se encienden con luz fija por 30 seg. Esto para avisar que es necesario limpiar los filtros antigrasa de aluminio. Para resetear el temporizador basta con tener presionada la tecla T1 con unidad extractora apagada. Si no se presiona esta tecla, la misma operación se presentará cuando apague de nuevo la campana.

Filtro de carbón activo

Después de 120 horas de funcionamiento de la campana, cuando se apaga, todos los led se encienden parpadeando por 30 seg. Esto para avisar que es necesario cambiar los filtros de carbón activo. Para resetear el temporizador basta con tener presionada la tecla T1 con unidad extractora apagada. Si no se presiona esta tecla, la misma operación se presentará cuando apague de nuevo la campana.

MANTENIMIENTO

Antes de realizar el mantenimiento o la limpieza, desconectar la campana de la alimentación eléctrica.

Los filtros metálicos antigrasa necesitan un cuidado particular, efectivamente los mismos cumplen la función de retener las partículas de grasa que contiene el vapor. Lavar los Filtros metálicos antigrasa por lo menos una vez al mes con agua caliente y detergente.

ATENCIÓN: la grasa que retienen los filtros metálicos antigrasa es fácilmente inflamable. Es por esto que es necesario limpiar regularmente los filtros como se indica en las instrucciones.

Los filtros de carbón activo cumplen la función de retener los olores de los vapores y humos producidos por la cocción.

El aire se introduce nuevamente en el ambiente depurado. No lave nunca los filtros de carbón activo, se deben sustituir 2 o 3 veces al año en conformidad de la

utilización de la campana, solicitar los filtros al Fabricante. Para sustituir los filtros de carbón activo, girarlos como se indica en la figura, hasta desengancharlos del aspirador.

Para montar nuevamente los filtros de carbón activo repetir las operaciones al contrario

Limpia la campana frecuentemente sea internamente que externamente (por lo menos una vez al mes)

No dejar que se acumule suciedad en las superficies externas e internas de la campana.

Para limpiar el bastidor externo de la campana, no usar nunca productos ácidos o esponjas abrasivas.

Limpia la campana con una esponja humedecida con agua caliente y poco jabón neutro (ej. jabón para lavajillas) para eliminar las partículas de grasa.

Enjuagar todo el jabón con una paño húmedo, siguiendo la dirección del satinado de la superficie de acero.

Es importante secar muy bien sobre todo en las zonas donde el agua es demasiado dura y deja depósitos de calcáreo.

La campana extractora está equipada con iluminación a LED que, además de ofrecer una buena iluminación y un considerable ahorro energético, garantiza una duración media 10 veces superior respecto de las lámparas tradicionales. En caso de sustitución, diríjase al servicio de asistencia.

ADVERTENCIAS

Este librete es parte integrante de la campana y por consiguiente debe ser conservado con cuidado y debe acompañarla SIEMPRE, también en el caso donde se cambie de propietario o usuario, o en el caso de transferencia a otra instalación.

Asegurarse que la tensión (V) y la frecuencia (Hz) indicadas en la placa identificativa que está colocada en el aparato correspondan con las disponibles en el lugar donde se instalará la unidad. Si son necesarias modificaciones en la instalación eléctrica para instalar la campana, las mismas han de ser realizadas por personal calificado. Las reparaciones realizadas por personal no calificado pueden ocasionar daños. Diríjirse a un centro de Asistencia Técnica autorizado para efectuar la sustitución de las piezas de recambio.

Controlar siempre que todas las partes eléctricas (luces, aspiradores) estén apagados cuando no use el aparato.

Durante las tormentas posicionar el interruptor general de la unidad en la posición "apagado".

Usar la campana solamente para la aspiración de humos y vapores provocados por la cocción de alimentos en cocinas domésticas. El fabricante no se hace responsable de los daños causados a personas, animales o cosas, provocados por error en la instalación, en el mantenimiento o por uso inapropiado.

Recordamos que cuando se utilizan aparatos que emplean energía eléctrica, es necesario observar algunas normas fundamentales de seguridad:

- Este aparato no está destinado a ser utilizado por personas (incluso niños) con reducida capacidad físicas y motorias, con falta de experiencia y conocimiento, a menos que esté supervisada o instruida por una persona responsable para utilizar el aparato en completa seguridad. Los niños han de ser controlados para asegurarse que no jueguen con el aparato.
- Prohibido realizar cualquier operación de limpieza, antes de haber desconectado el aparato de la red de alimentación eléctrica, y antes de haber posicionado el interruptor general en la posición "apagado". Existe la posibilidad de incendio en el caso de que las operaciones de limpieza no sean realizadas siguiendo las instrucciones indicadas.
- Prohibido tirar, desconectar, torcer, los cables eléctricos que sobresalen del aparato, aun si los mismos están desconectados de la red de alimentación eléctrica.
- Prohibido rociar o verter agua directamente sobre el aparato.
- Prohibido introducir objetos con puntas en las rejillas de aspiración y en las de entrada del aire.
- Prohibido sacar los filtros para acceder a las partes internas del aparato, sin antes haber posicionado el interruptor general del aparato en la posición "apagado".
- Prohibido cocinar alimentos a la llama debajo de la campana. Cuando fríe tenga siempre bajo control la operación, visto que el aceite puede ocasionar incendio.

MOD. OPERA 230-240 Vac - 50 Hz

Exaustor aspirante para cozinha. O aparelho foi construído em conformidade com as Normas Europeias e no cumprimento das Directivas: 2006/95 CEE (Segurança eléctrica - Baixa tensão), 2004/108 CEE (Compatibilidade electromagnética).

APRESENTAÇÃO

O aparelho (Fig. 1) é composto do seguinte:

- 1) Corpo do exaustor;
- 2) Tubo telescópico;
- 3) Vidro de perímetro.

INSTALAÇÃO

Ler todo o livro de instruções antes de instalar e/ou utilizar o exaustor.

O aparelho colocado em funcionamento deve estar a uma distância de pelo menos 65 cm da superfície de cozedura. Se as instruções de instalação do aparelho de confecção a gás especificarem distâncias superiores, estas devem ser tidas em conta. Não deve ser colocado sobre salamandras com placa de aquecimento superior.

É necessário respeitar todas as normas relativas ao escoamento de ar.

O ar não deve ser escoado através de condutas utilizadas para escoar fumos produzidos por aparelhos de combustão a gás ou outros combustíveis (não aplicável a exaustores utilizados no modo de filtragem).

O local deve dispor de ventilação suficiente, particularmente quando o exaustor é utilizado simultaneamente com outros aparelhos que utilizem gás ou outros combustíveis.

Aconselha-se a remoção de eventuais móveis existente sobre a área de instalação para um acesso mais fácil.

Instalação do exaustor na parede.

O exaustor dispõe de todas as fixações necessárias para a sua instalação e adequadas para a maior parte das superfícies.

Verificar se a superfície de instalação tem a robustez adequada.

A instalação deve ser efectuada por profissionais competentes e qualificados, de acordo com as normas em vigor.

- 1) Marcar e furar a parede do modo representando na Fig. 2
- 2) Fixar as anilhas à parede com a barra de fixação do suporte (A)
- 3) Fixar a presilha do tubo telescópico (B) com anilhas e parafusos (C)
- 4) Introduzir as anilhas nos orifícios (D)
- 5) Encaixar o exaustor nas anilhas, sendo que no ponto 2) serão necessárias duas pessoas.
- 6) Bloquear os aparelhos com os parafusos (E). Para fixar bem (Fig.3-H), abrir o painel (Fig. 3-I).
- 7) Colocar o tubo e/ou a junta de escoamento.
- 8) Fixar o tubo telescópico nas aberturas adequadas na parte superior do exaustor e fixá-lo às presilhas com os parafusos (F)

LIGAÇÃO ELÉCTRICA

Este aparelho deve ser ligado a uma instalação que disponha de ligação de terra.

Estão disponíveis dois tipos de ligação à rede:

- 1) Através da utilização de uma ficha normalizada à qual é ligado o cabo de alimentação e introduzida numa tomada da instalação que deve ser acessível (para desligar em caso de manutenção). Assegure-se de que a ficha esteja acessível mesmo depois da instalação completa do aparelho.
- 2) Através de ligação fixa à rede, interpondo um interruptor bipolar que garanta que possa ser desligado da rede, com uma distância de abertura dos contactos que permita que seja totalmente desligado de acordo com as condições da categoria de sobrecarga III, em conformidade com as regras de instalação. A ligação de terra (cabo pequeno amarelo-verde) não é cortada.

Para conhecer a tensão da linha e frequência, consultar a placa indicativa presente no interior do aparelho.

Se o cabo de alimentação estiver danificado, ele deve ser substituído pelo fabricante ou pelo seu serviço técnico ou até mesmo uma pessoa qualificada, a fim de evitar qualquer risco.

UTILIZAÇÃO

Este exaustor pode ser usado no modo de **aspiração** ou **filtragem**.

Aspiração (evacuação externa). Os fumos da cozinha são expulsos para o exterior através da tubagem ligada à junta de escoamento. Em caso algum poderá a tubagem estar ligada a condutas de escoamento de combustão (salamandras, caldeiras, lareiras, etc.).

Filtragem (reciclagem interna). Os fumos passam através dos filtros de carvão activado (G - Fig.3) para serem depurados e reciclados no ambiente da cozinha através das aberturas de saída de ar depurado. Estas devem estar livres e em comunicação com o ambiente da cozinha.

Os filtros de carvão activado não são aplicados ao exaustor na versão aspirante.

FUNCIONAMENTO

O exaustor dispõe de um motor com várias velocidades. Aconselha-se a utilização da velocidade baixa em condições normais e das outras velocidades em casos de forte concentração de odores e vapor. Além disso, aconselha-se a ligação do exaustor quando se inicia a preparação de alimentos e que se mantenha ligado até ao desaparecimento dos odores.

Os comandos dispõem de botões para ligação da lâmpada TL, para ligação do motor e para selecção da velocidade de funcionamento - T1-T2-T3-T4, pressione o botão T5 para a função de troca de ar.

Premindo o botão T1, o motor acende na 1ª velocidade. Os botões T2-T3-T4 acendem o motor respectivamente para a 2ª, 3ª e 4ª velocidades.

Para desligar, premir o botão T1: uma vez se utilizado na 1ª velocidade, duas vezes se utilizado na 2ª, 3ª ou 4ª velocidade.

Selecione T4 por la velocidade máxima de aspiração de 10 minutos (piscando), depois que o ventilador passa automaticamente para a velocidade 3.

Com a tecla T4 selecciona a velocidade máxima do aspirador por 5 minutos (tecla intermitente), depois dos quais o aspirador passará automaticamente à 3ª velocidade.



Mudança de ar

Premindo a tecla T5 selecciona-se a mudança de ar, que permanece activa por um máximo de 24 horas; o aspirador acende-se à primeira velocidade por 5 minutos, para depois se apagar automaticamente e repetir a função ciclicamente a cada 25 minutos.

Durante a fase de aspiração a luz do comando pisca, caso contrário, fica acesa fixa.

É possível desactivar a função a qualquer momento, seleccionando a velocidade desejada.

Activação de Desligação Automática Retardada Regulável

Com o exaustor em funcionamento, escolher a velocidade desejada e, em seguida, manter o botão da velocidade correspondente aos minutos até à desligação automática que deseja introduzir premido até que fique intermitente tendo em conta que:

T1 igual a 5 minutos

T2 igual a 10 minutos

T3 igual a 15 minutos

Durante o tempo do desligação automática você pode ir qualquer alterar a velocidade do conjunto. Caso seleccione a velocidade máxima, após 5 min passa automaticamente à 3.ª velocidade e o auto-desligamento acontecerá a esta velocidade.

Aviso de manutenção de filtros

Filtro anti-gordura em alumínio

Após cada 30 horas de funcionamento do exaustor, quando este é desligado, todas as luzes indicadoras dos botões de velocidade acendem de forma fixa durante 30 segundos para avisar que é necessário limpar os filtros anti-gordura de alumínio. Para colocar o temporizador a zero, basta manter o botão T1 premido com a aspiração ligada, caso contrário, o dispositivo dará novamente o alarme quando o exaustor for desligado novamente.

Filtro de carvão activado

Após cada 120 horas de funcionamento, quando o exaustor é desligado, todas as luzes indicadoras dos botões de velocidade acendem de forma intermitente durante 30 segundos para lembrar que os filtros de carvão activado devem ser substituídos. Para colocar o temporizador a zero, basta manter o botão T1 premido com a aspiração ligada, caso contrário, o dispositivo dará novamente o alarme quando o exaustor for desligado novamente.

MANUTENÇÃO

Antes de cada operação de manutenção ou limpeza, retirar a alimentação eléctrica do exaustor.

Deve ter-se especial cuidado com os filtros metálicos anti-gordura, uma vez que têm a função de reter partículas de gordura existentes nos vapores. Os filtros metálicos anti-gordura devem ser lavados pelo menos uma vez por mês com água quente e detergente.

ATENÇÃO: a gordura retida pelos filtros metálicos é facilmente inflamável. Por isso, é necessário proceder regularmente à limpeza dos filtros de acordo com as instruções.

Os filtros de carvão activado têm a função de reter os odores presentes nos fumos da confeccção. O ar é reintroduzido no ambiente já depurado. Os filtros de carvão activado não devem ser lavados e são substituídos duas ou três vezes por ano, de acordo com a utilização do exaustor. Solicitar os filtros à empresa fabricante.

Para substituir os filtros de carvão activado, rodá-los como indicado na figura, até que desencaixem do aspirador.

Para voltar a instalar os filtros de carvão activado novos, executar as operações no sentido inverso.

O exaustor deve ser limpo frequentemente, tanto no interior como no exterior (pelo menos uma vez por mês)

Não deixar acumular sujidade nas superfícies exteriores e interiores do exaustor.

Para a limpeza da caixa exterior do exaustor, nunca utilizar qualquer produto ácido ou básico ou esponjas abrasivas.

Limpar o exaustor com uma esponja humedecida com água e uma pequena quantidade de sabão neutro (ex.: detergente de louça) de forma a eliminar as partículas de gordura eventualmente depositadas neste.

Enxaguar com um ano húmido retirando todo o sabão cuidadosamente, seguindo a direcção do acetinado da superfície de aço.

É particularmente importante que nas zonas onde a água tem uma dureza elevada e cria depósitos a secagem seja efectuada devidamente.

O exaustor dispõe de iluminação LED que, além de oferecer uma boa iluminação e uma significativa poupança energética, garante uma duração média 10 vezes superior em relação às lâmpadas tradicionais. Em caso de substituição, contactar o serviço de assistência..

ADVERTÊNCIAS

Este livrinho é parte integrante do exaustor e deve, por isso, ser conservado com cuidado e acompanhar SEMPRE o aparelho, mesmo em caso de cedência a um outro proprietário ou utilizador ou de transferência para outras instalações.

Garantir que a tensão (V) e a frequência (Hz) indicadas na placa identificadora presente no interior do aparelho correspondem às disponíveis no local de instalação.

Todas as eventuais modificações na instalação eléctrica que possam ser necessárias para instalar o exaustor devem ser executadas unicamente por pessoas competentes. As reparações efectuadas por pessoas não competentes podem provocar danos. Para eventuais intervenções ou para efectuar a substituição das peças de sobresselentes, contactar um Centro de Assistência Técnica autorizado.

Verificar sempre se todas as peças eléctricas (luzes, aspirador) estão desligadas quando o aparelho não é utilizado.

Durante temporais, colocar o interruptor geral do equipamento na posição "desligado".

A utilização do exaustor não pode ser diferente da do aspirador de fumos de cozedura em cozinhas domésticas. O fabricante não é responsável por quaisquer danos causados a pessoas, animais ou coisas provocados por erros de instalação, manutenção ou utilização imprópria.

Lembramos que a utilização de produtos que utilizam energia eléctrica obriga ao cumprimento de algumas regras fundamentais de segurança:

- Este aparelho não se destina a ser usado por pessoas (incluindo crianças) com capacidades físicas ou motoras reduzidas, com falta de experiência ou de conhecimentos, excepto se alguém responsável pela sua segurança fornecer instruções e supervisão sobre a utilização do aparelho. As crianças devem estar sob vigilância para garantir que não brincam com o aparelho.
- É proibida qualquer operação de limpeza sem que o aparelho tenha sido desligado da rede de alimentação eléctrica, posicionando o interruptor geral do equipamento para "desligado". Existe a possibilidade de incêndio quando as operações de limpeza não forem efectuadas conforme as instruções.
- É proibido puxar, arrancar ou torcer os cabos eléctricos que saem do aparelho, mesmo se este estiver desligado da rede de alimentação eléctrica.
- É proibido borifar ou deitar água directamente sobre o aparelho.
- É proibido introduzir objectos afiados nas grelhas de aspiração e saída de ar.
- É proibido retirar os filtros para aceder às paredes interiores do aparelho sem antes ter colocado o interruptor geral do equipamento na posição "desligado".
- É proibido cozinhar com chama sob o exaustor. Ao fritar, controlar permanentemente a operação, porque o óleo pode incendiar.

МОД. OPERA 230-240 В пер.т. - 50 Гц

Кухонный вытяжной зонт. Прибор изготовлен в соответствии с европейскими стандартами и реквизитами Директив: 2006/95 ЕЭС (Безопасность электрооборудования - Низкое напряжение), 2004/108 ЕЭС (Электромагнитная совместимость).

ПРЕЗЕНТАЦИЯ

Прибор (Рис. 1) состоит из следующих элементов:

- 1) Корпус вытяжного зонта.
- 2) Выдвигающийся дымоход.
- 3) Периметральное стекло.

УСТАНОВКА

Прежде чем приступить к установке и эксплуатации кухонного вытяжного зонта, внимательно изучите инструкции. Прибор необходимо устанавливать на расстоянии не менее 65 см от плиты. Если в инструкции указано большее расстояние от газовой плиты, при установке его необходимо соблюдать. Запрещается устанавливать вытяжной зонт над печью с верхней излучающей плитой. Строго соблюдать все предписания стандартов по выпуску воздуха. Запрещается выпуск воздуха в трубопровод, использующийся для выпуска дыма из приборов, работающих на газе или другом горючем (не применяется к вытяжным зонтам, работающим в режиме фильтрации). В помещении должна быть предусмотрена достаточная вентиляция, когда вытяжной зонт используется одновременно с другими приборами, работающими на газе или другом горючем. Для облегчения доступа всю мебель на участке установки рекомендуется отодвинуть.

Прстенная установка кухонного вытяжного зонта.

В области вытяжного зонта поставляются все крепежные элементы, необходимые при установке зонта, подходящие для большинства поверхностей. В любом случае проверить, чтобы установочная поверхность была достаточно прочной.

Установка должна выполняться компетентными квалифицированными строителями, а также соблюдая действующие стандарты.

- 1) Разметить и проделать отверстия в стене, как показано на Рис. 2.
- 2) Закрепить в стене пробки при помощи рейки для установки навесной мебели (А).
- 3) Закрепить скобу выдвигающегося дымохода (В) при помощи пробок и винтов (С).
- 4) Вставить в отверстия пробки (D).
- 5) Зацепить зонт за пробки, как указано в пункте 2), для проведения этой операции требуются два человека.
- 6) Блок оборудования с помощью винтов (Е), для достижения этих креплений (Рис. 3-Н) Открыйте панель (Рис. 3-1).
- 7) Установить выхлопную трубу и/или выпускной патрубков.
- 8) Закрепить положение выдвигающегося дымохода в специальных отверстиях на верхней части зонта и закрепить на скобе при помощи винтов (F).

ЭЛЕКТРИЧЕСКОЕ СОЕДИНЕНИЕ

Этот прибор необходимо подсоединять к установке, оснащенной заземлением.

Возможны два вида подсоединения к сети:

- 1) При помощи стандартной электрической вилки, к которой необходимо подсоединить кабель питания, и которую необходимо вставить в электрическую розетку установки, которая должна быть легкодоступной (для отключения вилки из розетки в случае проведения техобслуживания). Проверить, чтобы доступ к розетке оставался свободным также и после полной установки прибора.
- 2) Путем бесперебойного подключения к сети, устанавливая между сетью и прибором двухполюсный выключатель для выключения прибора из сети, с расстоянием открыты контактов, обеспечивающим полное отключение в случае перенапряжения III в соответствии с правилами установки. Запрещается прерывать заземление (зелено-желтый проводок).

Смотреть данные по напряжению линии питания на табличке с серийным номером внутри прибора.

Если поврежден кабель питания, он должен быть заменен изготовителем или его сервисного технического или даже квалифицированного человека, чтобы предотвратить любую опасность.

НАЗНАЧЕНИЕ

Вытяжной зонт может работать в режиме **вытяжки** или **фильтрации**.

Вытяжка (выброс наружу). Кухонный дым выпускается наружу через трубопровод, соединенный с выхлопной трубой.

Категорически запрещается соединять трубу с топливными выхлопными трубопроводами (печи, котлы, горелки и т.д.).

Фильтрация (внутренняя рециркуляция). Дым проходит через фильтры с активированным углем (**G – Рис. 3**) для очищения и рециркуляции в кухонном помещении через отверстия для выхода очищенного воздуха. Эти отверстия должны всегда оставаться свободными и выходящими в кухонное помещение.

Не вставлять фильтры с активированным углем в кухонный вытяжной зонт в режиме вытяжки.

ПРИНЦИП РАБОТЫ

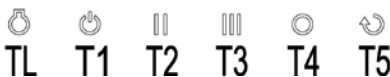
Вытяжной зонт оснащен разноскоростным двигателем. Рекомендуется включать низкую скорость в обычных условиях работы и другие скорости в случае повышенной концентрации паров и запахов. Кроме того, рекомендуется включать вытяжной зонт сразу, когда вы начинаете готовить, и оставлять его включенным до пропадания запахов.

Привод оснащен кнопками для включения лампы TL, для включения первой скорости и выключения вытяжки нажать T1, для переключения скорости работы нажать T2-T3-T4, для функционирования воздушного T5 обмена прессы.

Для выключения двигателя нажать T1: один раз, если включена 1-я скорость; два раза, если включена 2, 3, 4 скорость.

Максимальная пожары сасывания с T5, после 10 минут скорость вращения вентилятора к третьему. При помощи клавиши

T4 кратковременно, на 5 минут активируется интенсивный режим работы воздухоочистителя (подсветка клавиши мигает), после чего вытяжка автоматически переходит на 3-ю скорость вращения двигателя.



Воздухообмен

При нажатии клавиши T5 осуществляется выбор воздуха воздухообмена, который остается активным максимум в течение 24 часов; аспиратор в включается на первой скорости на 5 минут, а затем выключается автоматически; выполнение данной функции циклически повторяется каждые 25 минут.

В ходе фазы аспирации свет регулятора мигает, в других случаях остается фиксированным. Функцию можно деактивировать в любой момент, выбрав нужную скорость.

Включение регулируемого режима автоматического выключения с задержкой по времени

При работающем вытяжном зонте выбрать нужную скорость, держать нажатой до начала мигания кнопку скорости, соответствующую числу минут для самовыключения, которое вы хотите задать, учитывая, что:

T1 равно 5 минутам

T2 равно 10 минутам

T3 равно 15 минутам

Во время самовыключения вы можете идти менять установленную скорость. Если выбран интенсивный режим, то после 5 минут работы в этом режиме вытяжка автоматически перейдет на 3-ю скорость и таймер отключение сработает на соответствующей скорости

Сигнализация засорения фильтров

Алюминиевый жироулавливающий фильтр

Каждые 120 часов работы вытяжного зонта, после его выключения, все индикаторы кнопок скорости загораются постоянным светом на 30 сек. для предупреждения о необходимости проведения чистки алюминиевых жироулавливающих фильтров. Для сброса таймера достаточно держать нажатой кнопку T1 при включенной вытяжке, в противном случае при последующем отключении вытяжного зонта прибор снова выдаст сигнал.

Фильтр с активированным углем

Каждые 120 часов работы, после выключения вытяжного зонта, все индикаторы кнопок скорости начинают мигать в течение 30 сек., напоминая о необходимости заменить фильтр с активированным углем. Для сброса таймера достаточно держать нажатой кнопку T1 при включенной вытяжке, в противном случае при следующем выключении вытяжного зонта прибор снова выдаст сигнал.

ТЕХОБСЛУЖИВАНИЕ

Прежде чем приступить к проведению операций по уходу или чистке, обязательно отключить электрическое питание вытяжного зонта.

Особое внимание необходимо уделять металлическим жироулавливающим фильтрам, функция которых заключается в улавливании содержащихся в парах частиц жира. Металлические жироулавливающие фильтры необходимо промывать не менее одного раза в месяц горячей водой с моющим средством (можно в посудомоечной машине).

ВНИМАНИЕ: задерживаемый металлическими фильтрами жир является легковоспламеняющимся. В связи с этим чистку фильтров необходимо проводить регулярно, согласно инструкции.

Функция фильтров с активированным углем заключается в улавливании запахов в кухонном дыме. Воздух выпускается в помещение уже очищенным. Фильтры с активированным углем запрещается мыть, их необходимо заменять 2-3 раза в год в зависимости от интенсивности использования вытяжного зонта. Фильтры можно заказать у производителя.

Для замены фильтров с активированным углем поворачивать фильтры, как показано на рисунке, до их выхода из вытяжки.

Для установки новых фильтров выполнить операции в обратном порядке.

Вытяжной зонт необходимо прочищать часто как внутри, так и снаружи (не менее одного раза в месяц).

Не допускать накопления грязи на наружных и внутренних поверхностях вытяжного зонта.

Для чистки зонта снаружи категорически запрещается использовать средства с содержанием кислоты, основные вещества или абразивные губки.

Для удаления частиц жира, осевших на вытяжном зонте, протереть зонт губкой, смоченной в горячей воде с небольшим количеством нейтрального моющего средства (напр., средства для мытья посуды).

Затем протереть зонт влажной тряпкой, тщательно смывая все мыло, в направлении сатинированной нержавеющей стальной поверхности.

Особенно важно хорошо высушить поверхность, особенно если вода - очень жесткая и оставляет накиль.

Вытяжка оснащена светодиодными светильниками (LED), которые не только обеспечивают лучшее освещение, но и позволяют экономить электроэнергию и в среднем служат в 10 раз дольше традиционных ламп. В случае необходимости замены таких светильников следует обратиться в специализированный сервисный центр.

ПРЕДУПРЕЖДЕНИЯ

Эта инструкция является неотъемлемой частью кухонного вытяжного зонта и, следовательно, должна бережно храниться и ВСЕГДА сопровождать прибор, также и в случае его перехода к другому владельцу или пользователю, или же при установке на другом оборудовании.

Проверить, чтобы напряжение (В) и частота (Гц), приведенные на табличке с серийным номером внутри прибора, соответствовали предлагаемым в месте установки.

Любые модификации, которые может понадобиться выполнить на электрическом оборудовании для установки вытяжного зонта, должны проводиться только квалифицированными специалистами. Ремонт, проводимый некомпетентными лицами, может стать причиной повреждения. Для проведения каких-либо операций просим обращаться в Службу технической помощи, имеющую официальное разрешение на проведение замены запчастей. Всегда проверять, чтобы все электрические компоненты (лампочки, вытяжка) были выключены, когда прибор не используется.

Во время грозы переключать выключатель прибора на "выкл."

Запрещается использование вытяжного зонта в целях, отличных от вытяжки дыма на кухонной плите. В случае несоответствующего проведения операций установки, техобслуживания или использования прибора не по назначению производитель снимает с себя всякую ответственность за ущерб, который может быть нанесен людям, животным или предметам.

Напоминаем, что при эксплуатации изделий, работающих от электроэнергии, необходимо строго соблюдать основные правила техники безопасности:

- Запрещается пользование прибором людьми (включая детей) с ограниченными физическими и психическими возможностями, не имеющим достаточного опыта и знаний, за исключением случаев одновременного присутствия или обучения эксплуатации со стороны лица, ответственного за безопасность этих людей. Внимательно следить за детьми для предупреждения игры с прибором.
- Запрещается выполнять чистку прибора до тех пор, пока он не будет отключен из сети электропитания путем переключения главного выключателя на "выкл." В случае проведения операций чистки несоответствующим способом существует вероятность возникновения пожара.
- Запрещается тянуть, отсоединять, перекручивать выходящие из прибора электрические кабели, даже если они выключены из сети электропитания.
- Запрещается опрыскивать или заливать прибор водой.
- Запрещается проникать острыми предметами сквозь вытяжную решетку и воздушные отверстия.
- Запрещается снимать фильтры для получения доступа к стенкам внутри прибора, предвратительные не переключив главный выключатель на "выкл."
- Запрещается готовить пищу на открытом огне под вытяжным зонтом. При жарке будьте особенно внимательны, т.к. масло может загореться.

