

AXOR ShowerSelect
Miscelatore termostatico alta portata ad incasso softsquare
 Finiture: **Cromo** Cod.art. : **36711000**



Caratteristiche

- cartuccia termostatica
- portata massima a 3 bar: 59 l/min
- portata utenza superiore: 42 l/min
- portata utenza inferiore: 42 l/min
- blocco di sicurezza a 40°C
- limitatore della temperatura regolabile

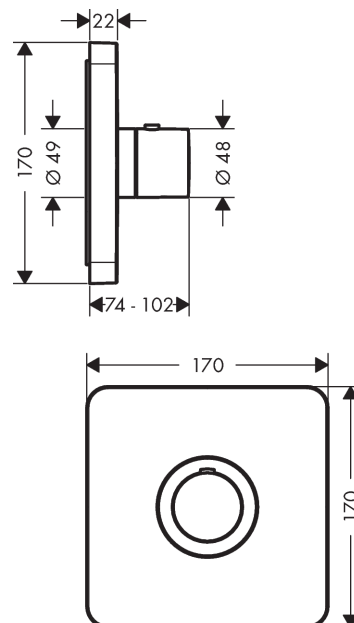
Dettagli articolo

Prezzo escl. IVA 545,10 €

Immagine prodotto



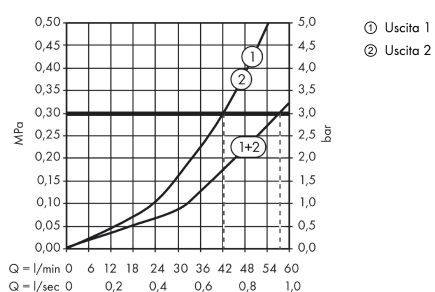
Disegno in scala



AXOR ShowerSelect
Miscelatore termostatico alta portata ad incasso softsquare
 Finiture: **Cromo** Cod.art. : **36711000**



Diagramma di flusso

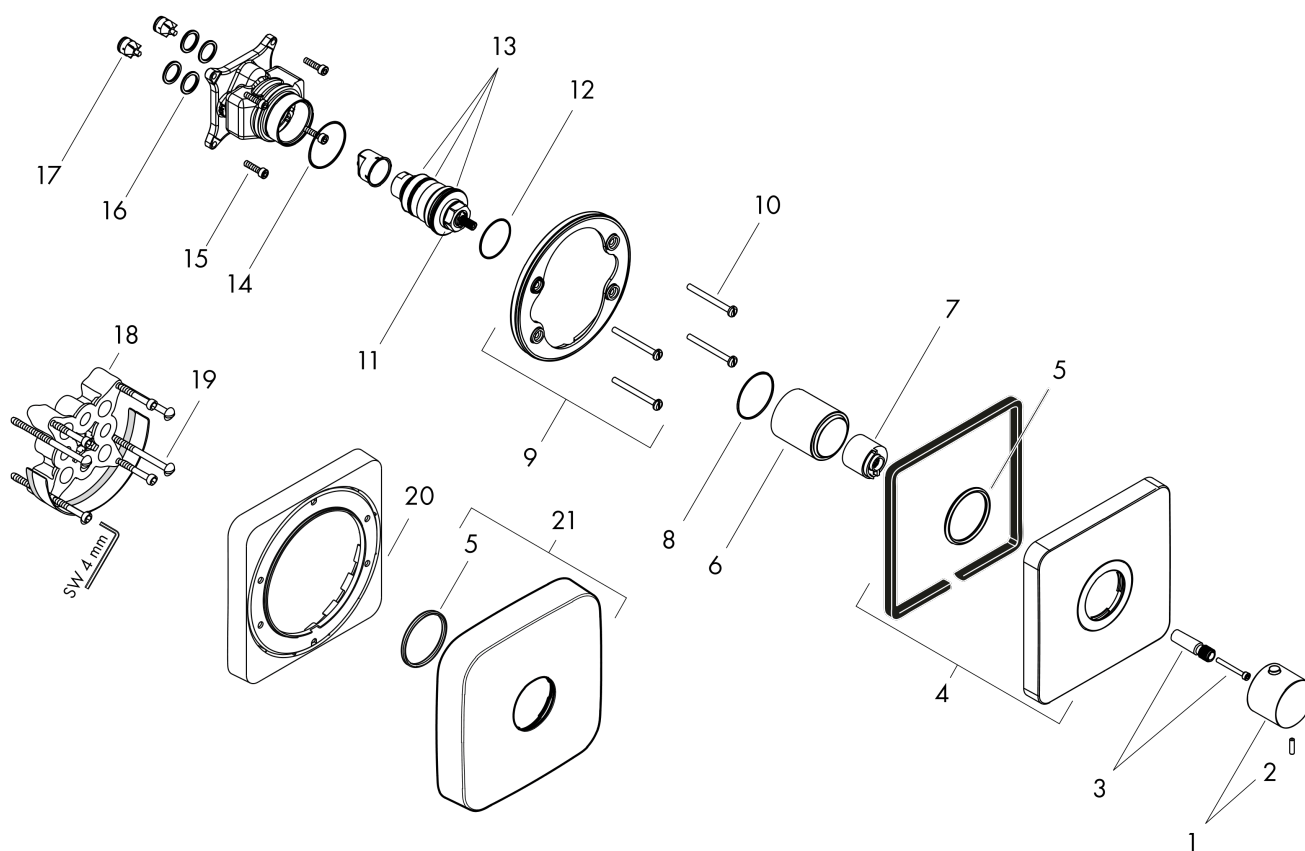


AXOR ShowerSelect
Miscelatore termostatico alta portata ad incasso softsquare
 Finiture: **Cromo** Cod.art. : **36711000**



Disegno esploso

Anno di produzione: >11/16



AXOR ShowerSelect
Miscelatore termostatico alta portata ad incasso softsquare
 Finiture: **Cromo** Cod.art. : **36711000**



Lista delle parti di ricambio

Anno di produzione: >11/16

Pos.		Cod.art.	CP	C
1	manopola termostatico	92534000	-	1
2	vite a perno M4x8	97669000	-	1
3	adattatore per manopola	98701000	-	1
4	copertura 170 / 170 mm	92535000	-	1
5	O-Ring 48x4	98414000	-	1
6	cappuccio	95331000	-	1
7	sistema d'arresto per regolazione temperatura	97334000	-	1
8	O-Ring 45x1,5	92542000	-	1
9	adattatore per copertura	98793000	-	1
10	set di vite portante	96454000	-	1
11	elemento termostatico	96633000	-	1
12	O-Ring 35x2	92604000	-	1
13	set di guarnizioni	96636000	-	1
14	O-Ring 43x1,5	98148000	-	1
15	set di vite	96525000	-	1
16	O-Ring 16x2	98133000	-	1
17	set di valvola antiriflusso DW 15	97350000	-	1
18	prolunga 25 mm	13595000	-	1
19	set di vite portante	97747000	-	1
20	prolunga 22 mm	98860000	-	1
21	copertura altezza = 33 mm (in caso di incasso troppo esterno al muro).	14971000	-	1
a	corpo ad incasso	01800180	-	1
b	adattatore speciale	93181000	-	1
c	pareti in cartongesso	96615000	-	1
d	Grasso per rubinetteria	90920000	-	1