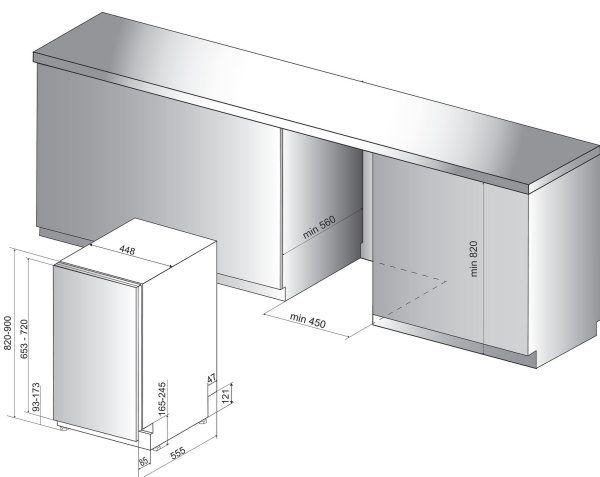


12NC: -

Codice EAN: -



CARATTERISTICHE PRINCIPALI

Tipologia costruttiva del prodotto	Da incasso
Tipo di installazione	Totamente integrato
Tipo di controllo	Elettronico
Tipologia dei dispositivi di controllo e segnalazione	-
Piano removibile	Non disponibile
Porta pannellabile	Non disponibile
Colore principale	Bianco
Dati nominali collegamento elettrico	-
Corrente	-
Tensione	-
Frequenza	-
Lunghezza del cavo di alimentazione elettrica	-
Tipo di spina	Schuko
Lunghezza tubo entrata	-
Lunghezza tubo uscita	-
Zoccolo regolabile	No
Altezza con piano di lavoro	-
Piedini regolabili	Sì - tutti dal davanti
Altezza del prodotto	-
Larghezza del prodotto	-
Profondità del prodotto	-
Profondità con porta aperta a 90 gradi	-
Altezza minima della nicchia	-
Altezza massima della nicchia	-
Larghezza minima della nicchia	-
Larghezza massima della nicchia	-
Profondità della nicchia	560
Peso netto	-
Peso lordo	-

SPECIFICHE TECNICHE

Programmi automatici	No
Massima temperatura immissione acqua	-
Opzioni partenza ritardata	Nessun ritardo
Tempo massimo di partenza ritardata	-
Indicatore avanzamento programma	-
Indicatore digitale conto alla rovescia	No
Spia esaurimento sale	Sì
Spia brillantante	Sì
Dispositivo di sicurezza	Sì
Cestello superiore regolabile	Sì, senza carico
Dimensioni massime piatto caricabile su cestello superiore	-
Dimensioni massime piatto caricabile su cestello inferiore	-
Numero di coperti	-

PRESTAZIONI

Classe di efficienza energetica - nuova (2010/30/EU)	A+
Consumo di energia annuale - nuova (2010/30/EC)	-
Durata della modalità stand-by - nuova (2010/30/EC)	-
Consumo in modalità stand-by - Nuova (2010/30/EU)	-
Consumo in modalità spento - Nuova (2010/30/EU)	-
Consumo d'acqua annuo - nuovo (2010/30/EC)	-
Rumorosità	-