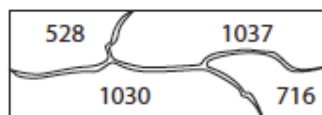
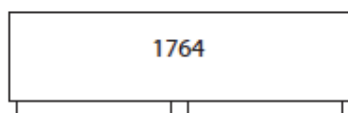
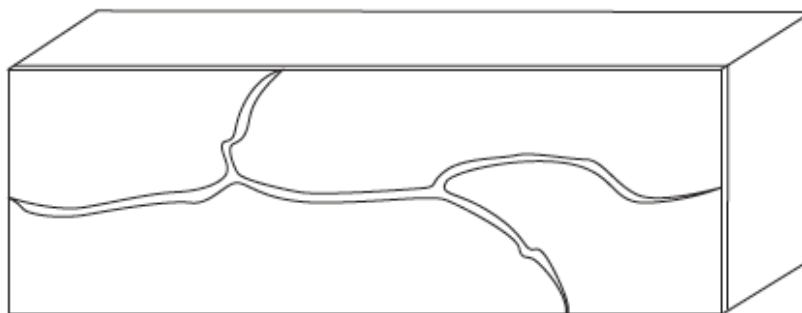


Madia TAI di Maronese Acf



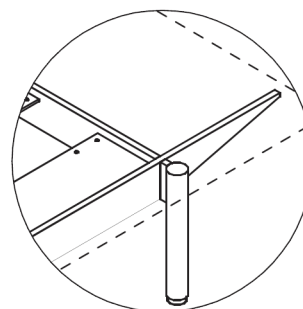
Madia 2 cassetti (superiori) + 2 ante a ribalta (inferiori) (Art. TA001):
L 1800 x H 600 x P 480 mm

Tipologie di basamento compatibili:

Tipo "A"

H 176 x P 338 mm
Basamento in metallo

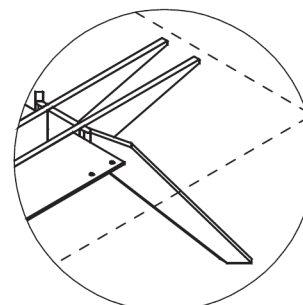
- Finitura nero opaco
- Regolabili in altezza



Tipo "B"

H 176 x P 338 mm
Basamento in metallo

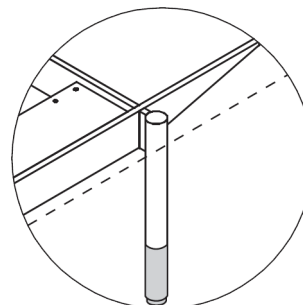
- Finitura nero opaco



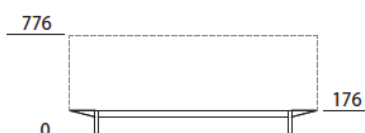
Tipo "D"

H 246 x P 338 mm
Basamento in metallo

- Finitura nero opaco
- Regolabili in altezza
- Puntale in metallo di serie in finitura nero opaco. A richiesta senza sovrapprezzo, disponibile nelle finiture metallizzate: Bronzo - Ottone - Nichel - Ferro - Manganese



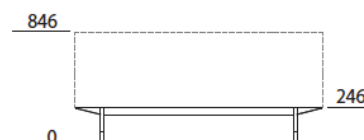
Altezza totale madia con basamento:



Basamento tipo A
Base type A



Basamento tipo B
Base type B



Basamento tipo D
Base type D