



SPECIFICHE

Parte esterna monocomando incasso a 2 vie

Cromo

Supporto doccetta fisso

Doccetta monogetto

Flessibile 150 cm

Deviatore a 2 vie

Abbinamento libero per la seconda via

Limitatore di portata con freno al 50%

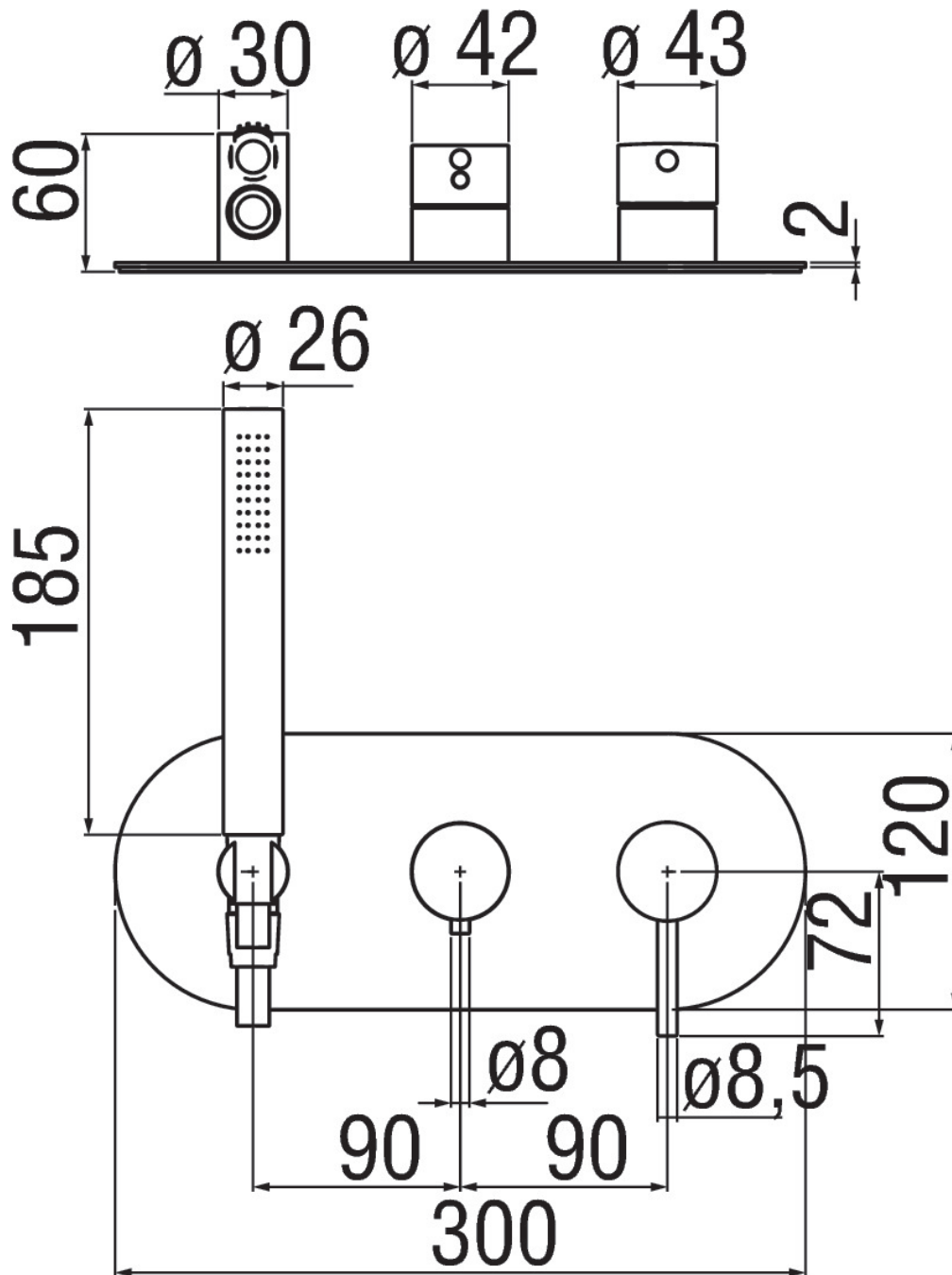


DIAGRAMMA DI PORTATA: ACQUA CALDA/FREDDA

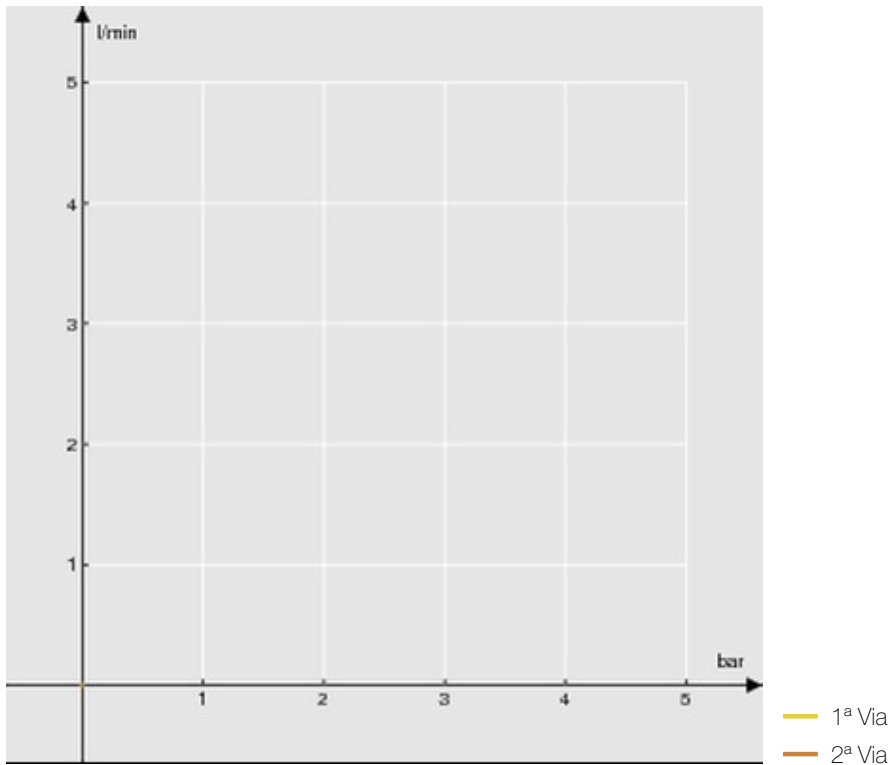
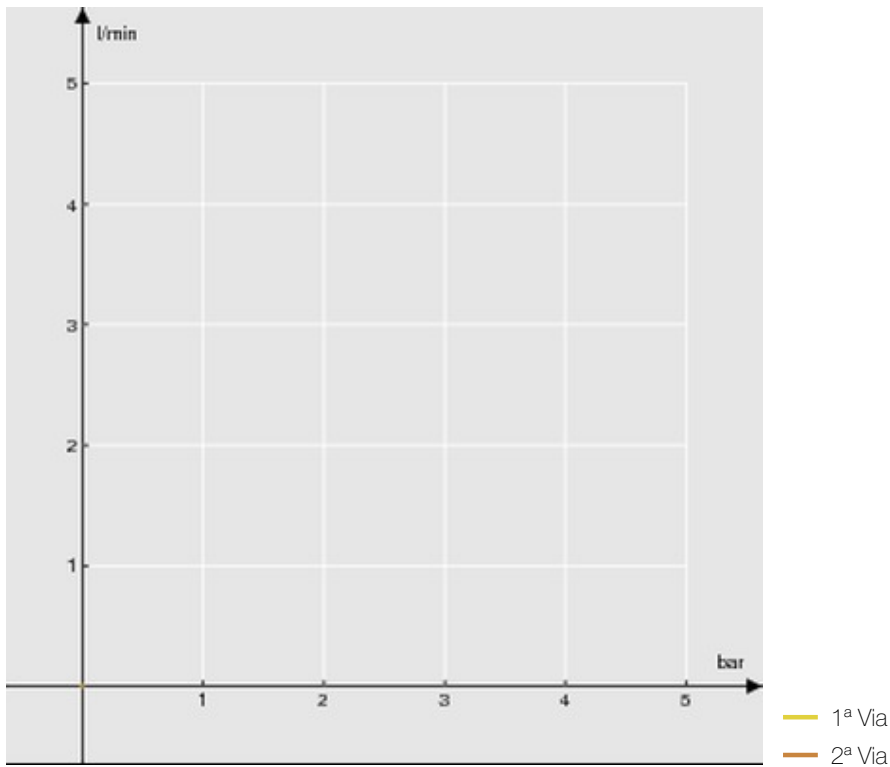
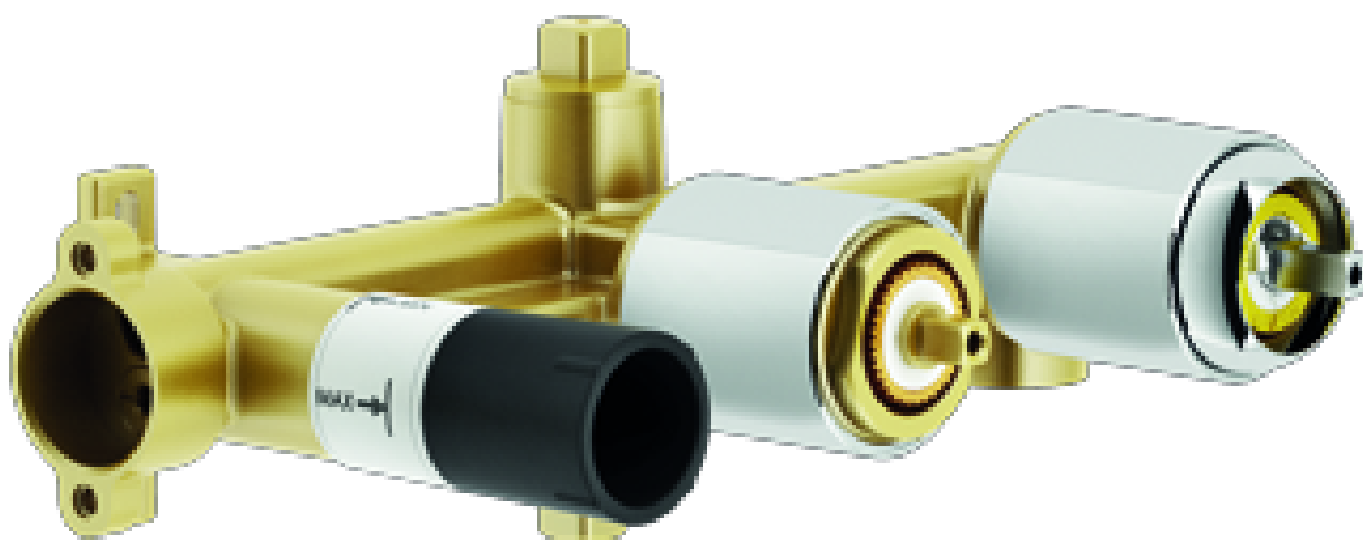


DIAGRAMMA DI PORTATA: ACQUA MISCELATA





SPECIFICHE

Parte incasso necessaria

Cromo

Ingresso acqua calda e acqua fredda  $\varnothing$  1/2"

Uscite  $\varnothing$  1/2"

Imballo: 36 x 10,4 x 13,4 cm / 0,00502 m<sup>3</sup> / 2,2 kg

*Livello min/max  
piastrella*

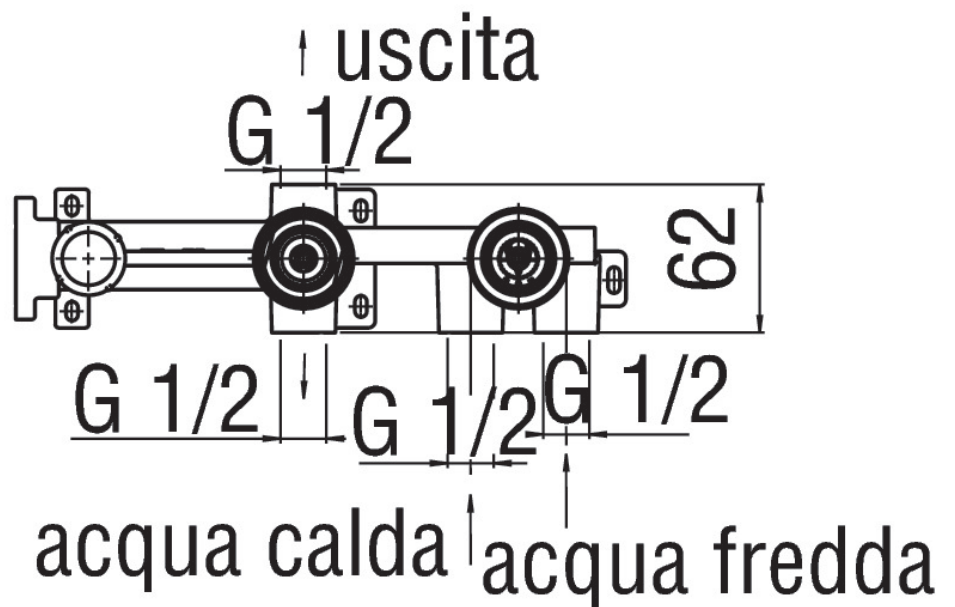
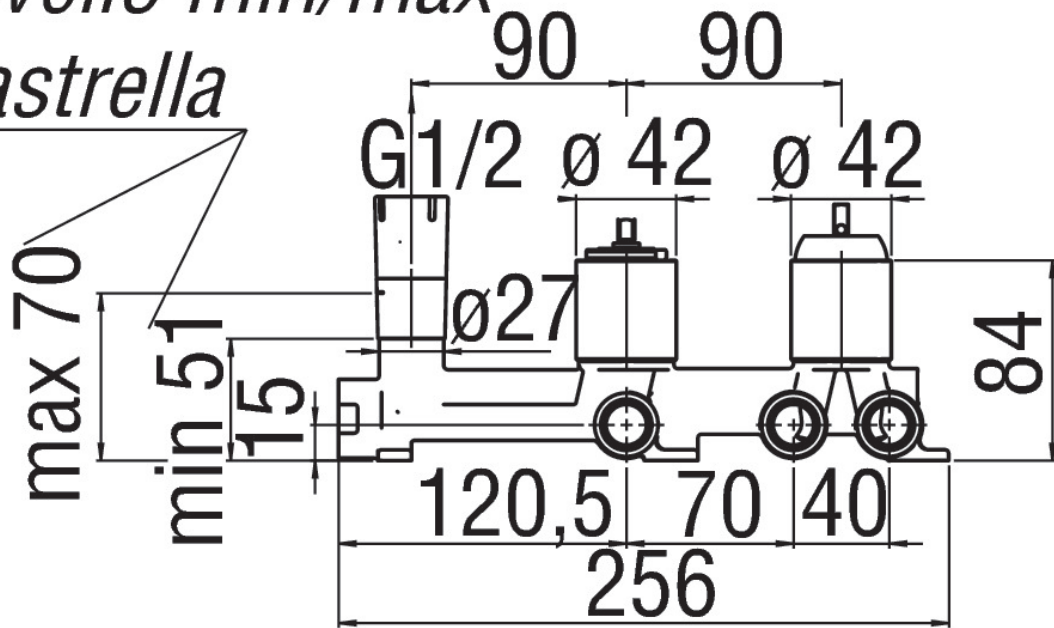


DIAGRAMMA DI PORTATA: ACQUA CALDA/FREDDA

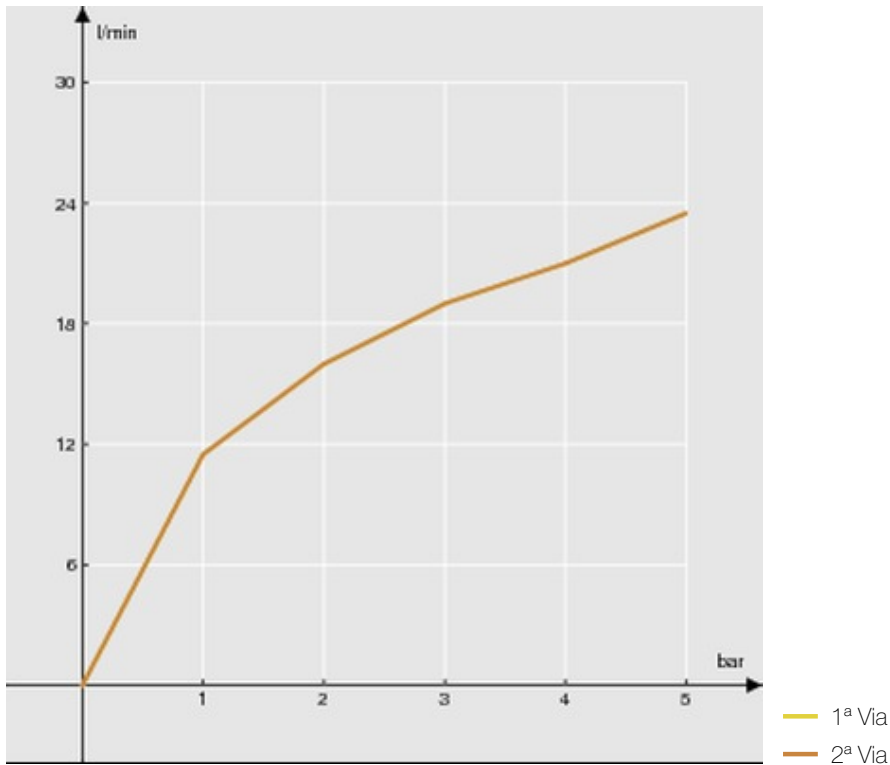


DIAGRAMMA DI PORTATA: ACQUA MISCELATA

