

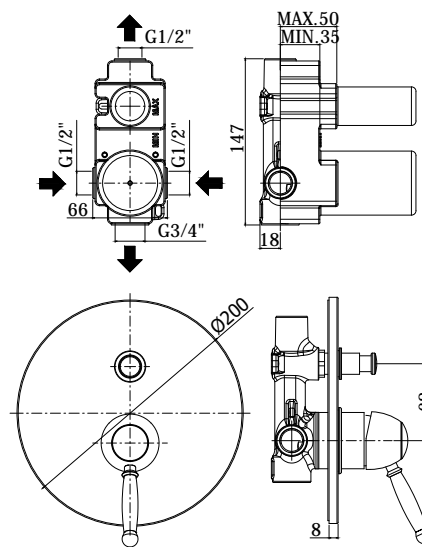
COLLEZIONE

flavia-giorgia

IMMAGINE PRODOTTO



DISEGNO TECNICO



DESCRIZIONE

Miscelatore incasso doccia (2 uscite) completo di:

- piastra in metallo Ø200mm
- attacchi calda/fredda e superiore 1/2"G - attacco inferiore 3/4"G

ART.

GI 015 . .
con deviatore a pulsante

ZPRO 014 . .
Prolunga per art. 015
• H30mm

FINITURE

GI
CR - cromo
CO - cromo + gold finish
CRC - cromo con placchetta e perno per leva BIANCO RAL
BR - bronzato
RM - ramato

ZPRO
CR - cromo
BR - bronzato
RM - ramato

DOCUMENTAZIONE



DIAGRAMMA
PORTATA



ISTRUZIONI
INSTALLAZIONE



PAGINA PRODOTTO

www.paffoni.it