

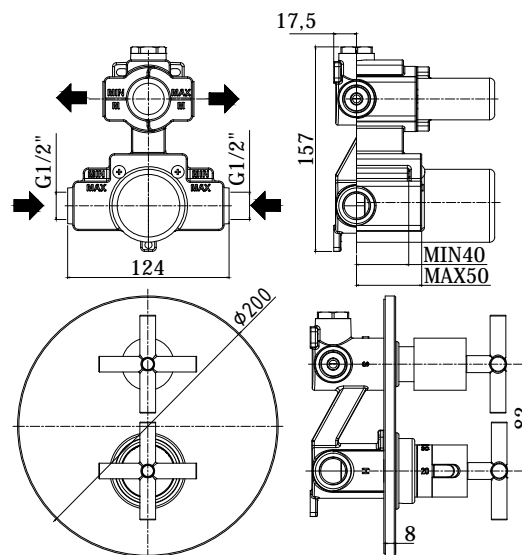
COLLEZIONE

quattro

IMMAGINE PRODOTTO



DISEGNO TECNICO



DESCRIZIONE

Miscelatore termostatico incasso doccia (2 uscite) completo di:

- piastra in metallo Ø200mm
- attacchi 1/2"G

ART.

QTV 018 . .
con cartuccia deviatore (2 uscite + stop)

ZPRO 077 . .
Prolunga per artt. 018-019
• H20mm

FINITURE

QTV
CR - cromo

ZPRO
CR - cromo

DOCUMENTAZIONE



DIAGRAMMA
PORTATA



ISTRUZIONI
INSTALLAZIONE



PAGINA PRODOTTO

www.paffoni.it