

iQ300, Cappa aspirante per montaggio a muro, 80 cm, nero LC87KEM60



B

Cappa con design inclined in vetro: bellezza, massime prestazioni e minimi consumi

- ✓ LED light: ottima visibilità e atmosfera quando cucini
- ✓ Estremamente silenziosa quando la stai utilizzando
- ✓ Grazie al controllo touchControl i livelli di potenza e l'illuminazione a LED possono essere selezionati con un solo dito

Caratteristiche

Dati tecnici

Tipologia : Camino
 Certificati di omologazione : CE, VDE
 Lunghezza del cavo di alimentazione elettrica (cm) : 130
 Altezza del camino (mm) : 484-770/554-830
 Altezza del prodotto senza camino (mm) : 296
 Dist.min.dal fornello elettr. : 450
 Dist.min.dal fornello gas : 600
 Peso netto (kg) : 16,144
 Tipo di controllo : elettronico
 Massima potenza espulsione aria (m³/h) : 399
 Massima potenza ricircolo aria con stadio intensivo (m³/h) : 398.0
 Massima potenza ricircolo aria (m³/h) : 320
 Massima potenza espulsione aria con stadio intensivo (m³/h) : 669
 Numero di luci : 2
 Rumorosità (db(A) re 1 pW) : 60
 Diametro dello sbocco d'uscita dell'aria (mm) : 120 / 150
 Materiale del filtro grassi : Washable aluminium
 Codice EAN : 4242003862629
 Dati nominali collegamento elettrico (W) : 255
 Corrente (A) : 10
 Tensione (V) : 220-240
 Frequenza (Hz) : 50; 60
 Tipo di spina : Schuko
 Tipo di installazione : Montaggio a parete



4 242003 862629

Accessori opzionali

LZ52751	ACCESSORIO CAPP A INCASSO
LZ50961	ACCESSORIO CAPP A INCASSO
LZ50960	ACCESSORIO CAPP A INCASSO
LZ31XXB16	ACCESSORIO CAPP A INCASSO
LZ12350	ACCESSORIO CAPP A INCASSO
LZ12250	Canale di ventilazione
LZ11FXC56	ACCESSORIO CAPP A INCASSO
LZ11EKU11	ACCESSORIO CAPP A INCASSO
LZ11DXI16	ACCESSORIO CAPP A INCASSO
LZ10FXJ00	ACCESSORIO CAPP A INCASSO

iQ300, Cappa aspirante per montaggio a muro, 80 cm, nero LC87KEM60

Caratteristiche

- Classe di efficienza energetica: B (in una scala di classi di efficienza energetica da A+++ a D)
- Consumo annuo di energia (kWh): 59.4 kWh*
- Classe di efficienza energetica del motore: B*
- Classe di efficienza energetica della illuminazione: A*
- Classe di efficienza energetica del filtro grassi: C*
- Potenza sonora min./max. a livello di potenza normale: 48/60 dB (A) re 1 pW*

Modello:

Design:

Etichetta energetica*

Sistema di Controllo

Altre Caratteristiche

Sicurezza

Comfort

Dimensioni

Caratteristiche Principali

- Cappa design integrato 60cm
- Cappa aspirante a parete, nero, 80 cm
- Cappa aspirante a parete 80 cm
- 80 cm
- Vetro: Vetro trasparente nero
- Funzionamento ad espulsione o a ricircolo d'aria
- Per il funzionamento a ricircolo è necessario l'utilizzo del kit di ricircolo CleanAir o del normale kit di ricircolo
- Per montaggio a muro sopra zone di cottura
- touchControl per controllo velocità ed illuminazione
- Controllo elettronico
- Controllo elettronico touchControl
- touch control display a LED
- 3 velocità di funzionamento, 1 stadio intensivo regolabili tramite pulsanti
- 3 velocità di funzionamento, 1 stadio intensivo
- Stadio intensivo con autoripristino dopo 6 minuti
- Motore doppio flusso per alte prestazioni
- Motore a condensatore
- 2 LED da 1,5W
- Intensità della luce: 114 lux
- Colore temperatura: 3500 k
- Filtri metallici antigrasso lavabili in lavastoviglie
- 2 aree di aspirazione: frontale e dal di sotto
- Filtro grassi metallico con aspirazione perimetrale
- Coperchio filtro in vetro bianco
- Capacità espulsione aria: 399 m³/h con funzionamento normale, max. 669 m³/h con stadio intensivo a norma EN 61591
- Capacità di espulsione aria: con funzionamento normale 399 m³/h, intensivo 669 m³/h secondo norma EN 61591
- Diametro del tubo 150 mm (Ø 120 mm chiuso)
- Valvola di non ritorno
- Max. capacità estrazione: 669 m³/h
- Con il kit a ricircolo Clean Air Plus (disponibile come accessorio) i tuoi apparecchi raggiungono: Velocità di estrazione in modalità di

ricircolo: Max. uso normale: 349 m³ / h Intensivo: 474 m³ / h Livello di rumore in modalità ricircolo: Max. uso normale: 69 dB (A) re 1 pW Intensivo: 76 dB (A) re 1 pW

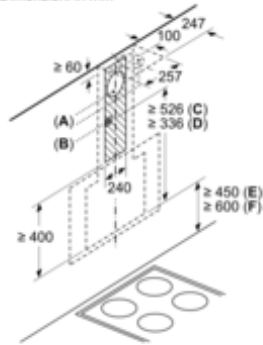
- Dimensioni montaggio ad espulsione (HxWxD): 780-1066 x 800 x 434 mm
- Dimensioni montaggio a ricircolo (HxWxD): 850-1126 x 800 x 434 mm
- Dimensione cappa a ricircolo con modulo CleanAir (HxLxP): 1016-1306 x 800 x 434 mm
- Dimensione cappa a ricircolo con modulo CleanAir (HxLxP): 1016-1306 x 800 x 434 mm
- Dimensioni funzionamento a ricircolo con il modulo CleanAir (HxWxD): 956 x 800 x 434 mm - montaggio con un camino esterno 1016-1306 x 800 x 434 mm - montaggio con camino interno
- Assorbimento elettrico: 255 W
- Cavo collegamento elettrico 1.3 m

*In accordo con il Regolamento Delegato (UE) N. 65/2014

iQ300, Cappa aspirante per montaggio a muro, 80 cm, nero LC87KEM60

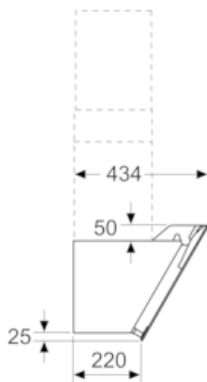
Disegni quotati

Dimensioni in mm

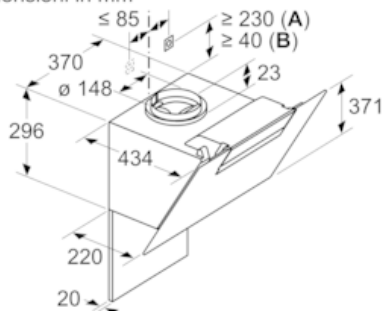


- A: foro d'espulsione
- B: presa di corrente
- C: Clean Air integrato
- D: espulsione o set per ricircolo standard
- E: elettr.
- F: gas - dal bordo superiore del supporto pentole

Dimensioni in mm

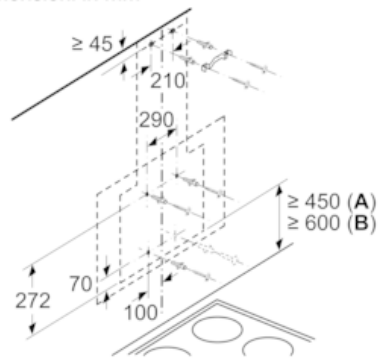


Dimensioni in mm



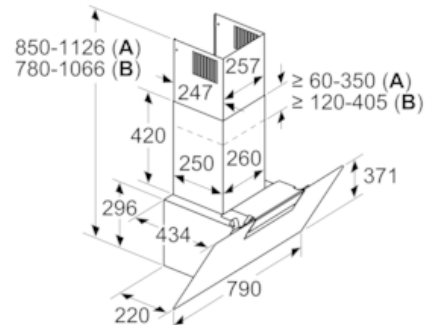
- A: Clean Air integrato
 - B: espulsione o set per ricircolo standard
- Observare lo spessore massimo della parete posteriore.

Dimensioni in mm



- A: elettr.
- B: gas - dal bordo superiore del supporto pentole

Dimensioni in mm



- A: ricircolo
- B: espulsione - le fessure devono essere montate rivolte verso il basso