

MIX250 L

MIX350 V

Swedlinghaus



MIXER AD IMMERSIONE

Immersion blender / Mixeur à immersion / Stabmixer / Batidora de inmersión

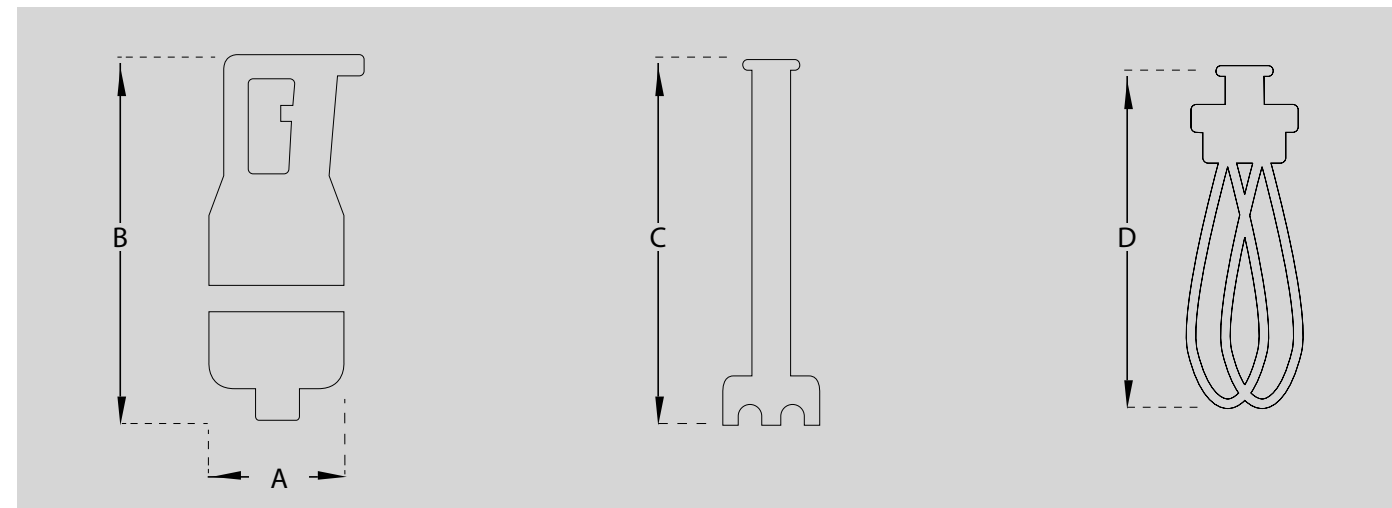
Strumento indispensabile in tutte le cucine professionali. Disponibile in due versioni: motore 250 Watt a velocità fissa o 350 Watt a velocità variabile. Il mescolatore può essere facilmente utilizzato nella preparazione di minestrone, purè di verdure, maionese, ecc., mentre la frusta (solo per versione MIX 350 V) per la preparazione di panna montata, creme, ecc. Struttura in ABS, motore ventilato con termica di protezione, impugnatura ergonomica e display a cristalli liquidi, lame forgiate in acciaio.

Indispensable in any professional kitchen. Available in two versions: 1 fixed speed 250 Watt motor unit or variable speed 350 Watt motor unit. The mixer tool is mainly used for vegetable soups, purée, mayonnaise, etc. preparation; the whisk (available only for Mod. MIX350V) is used for whipped cream, creams, etc. preparation. Abs construction, fan assisted motor equipped with thermal protection, ergonomic handle, LCD display, forged steel blades.

Indispensable dans toute cuisines professionnelles. Disponible en deux versions: unité moteur 250 Watt 1 vitesse ou unité moteur 350 Watt vitesses variables. Le mélangeur est généralement utilisé pour la préparation de soupes, purées de légumes, etc.; le batteur (disponible seulement pour le mod. MIX 350 V), par contre, pour la préparation de crème fouettée, chantilly, etc. Structure en ABS, moteur ventilé avec protection thermique, poignée ergonomique, écran LCD, lames en acier forgés.

Unverzichtbares Gerät für professionellen Küchen. In zwei Versionen erhältlich: 250 Watt Motor mit fester Geschwindigkeit oder 350 Watt mit variabler Geschwindigkeit. Der Mixer kann für die Zubereitung von Gemüsesuppen, Gemüse/Breien, Mayonnaise usw. einfach benutzt werden, während der Schneebesen (nur für Version MIX 350 V) für die Zubereitung von Schlagsahne, Cremes, usw. Struktur aus ABS, belüfteter Motor mit Thermoerschutz, ergonomischer Griff und Flüssigkristallanzeige, Stahlgeschmiedete Klängen.

Instrumento indispensable para todas las cocinas profesionales. Disponible en dos versiones: motor 250 Watt con velocidad fija ó 350 Watt con velocidad variable. El mezclador puede ser fácilmente utilizado para la preparación de minestrone, puré de verduras, mayonesas, etc. El batidor para la preparación de crema batida y cremas en general (solo para la versión MIX 350 V). Estructura en ABS, motor ventilado con llave térmica de protección, empuñadura ergonómica y display LCD, cuchillas forjadas en acero.



- A** **DIAMETRO**
Diameter / Diamètre
Durchmesser / Diámetro
- B** **ALTEZZA**
Height / Hauteur
Höhe / Altura
- C** **ALTEZZA MESCOLATORE**
Mixer height / Hauteur mélangeur
Mixer Höhe / Altura mezclador
- D** **ALTEZZA FRUSTA**
Whisk height / Hauteur batteur
Schneebesen Höhe / Altura batidor

	MIX250 L	MIX350 V
A	75 mm	130 mm
B	285 mm	360 mm
C	220/270 mm	300/430/530/630 mm
D	-	360 mm

MODELLO	MIX250 L	MIX350 V
MOTORE Power / Puissance / Leistung / Potencia	250 watt	350 watt
VELOCITÀ Speed / Vitesse / Geschwindigkeitsstufe / Velocidad	FISSA 15.000	VARIABILE 2.000/9.000 • MAX 15.000
PESO NETTO Weight / Poids / Gewicht / Peso	1,40 kg	5 kg
DIMENSIONI IMBALLO Packing dimensions / Dimension emballage Verpackungsgröße / Dimensiones embalaje	250x360x80 mm	440x190x160 mm