



MES50 P2



MES120P2E

HO.RE.CA.

MESCOLATORE PER CARNI CARRELLATO

Wheeled meat mixer / Mélangeur à viande avec roulettes / Fleischmischer / Mezcladora de carnes con ruedas

Strumento professionale usato nelle macellerie ideale per la lavorazione di tutti i tipi di carne. Struttura in acciaio inox AISI 304, ruote girevoli con freno, coperchio in plexiglass trasparente, comandi a bassa tensione con fungo di emergenza, motore asincrono ventilato, microinterruttore di sicurezza sul coperchio, pale estraibili per facilitare tutte le operazioni di pulizia, vasca ribaltabile, carico minimo 30/40% della capienza della vasca. Disponibile anche nella versione Horeca con coperchio inox, interruttore con inversione di marcia e vasca con apertura laterale.

Designed for a professional use and indispensable for any butcher shop; it allows to process all kind of meat. AISI304 s/steel construction, swivel wheels with brake, transparent Plexiglass lid, low voltage controls, mushroom emergency button, asynchronous ventilated motor, lid safety micro/switch, removable paddles to simplify all cleaning operations, lift/up tilting bowl, minimum loading required 30/40% of maximum capacity. Also available in Horeca version with s/steel lid, reverse operation switch and bowl with side opening.

Machine à usage professionnel indispensable dans toutes boucheries et idéale pour toutes typologies de viande. Construction en acier inox AISI304, roulettes pivotantes avec frein, couvercle en plexiglass transparent, panneau de commande basse tension avec bouton d'arrêt d'urgence, moteur asynchrone ventilé, micro-interrupteur de sécurité de porte, pales démontables pour faciliter le nettoyage, cuve basculante, charge minimum 30/40% de la capacité totale de la cuve. Disponible aussi dans la version Horeca: couvercle en acier inox, interrupteur pour inversion de marche, cuve avec ouverture latérale.

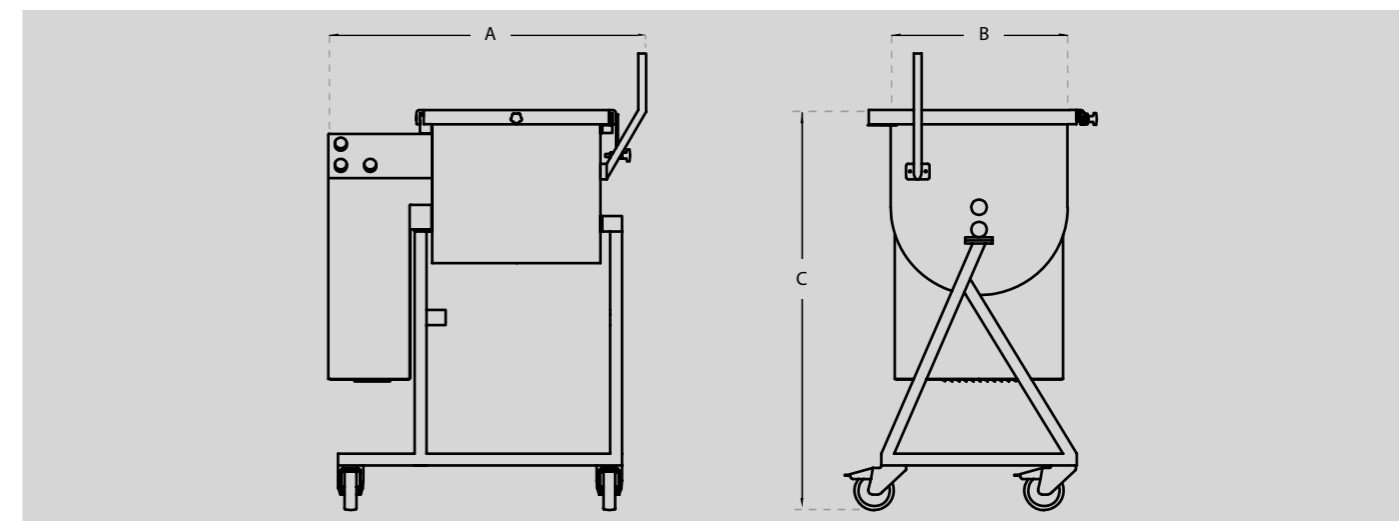
Professionelles Gerät für Metzger, es eignet sich für die Verarbeitung aller Fleischsorten. Struktur aus AISI 304 Edelstahl, drehbare Räder mit Bremse, transparente Plexiglasabdeckung, Niederspannungssteuerung mit Notpflz, belüfteter Asynchronmotor, Sicherheitsmikroschalter an der Abdeckung, abnehmbare Klängen zur Erleichterung aller Reinigungsvorgänge, Kippschüssel, Beladung mindestens 30/40% des Fassungsvermögens. Auch in der Horeca/Version mit Edelstahlabdeckung, Schalter mit Umkehrgetriebe und Schüssel mit seitlicher Öffnung erhältlich.

Intrumento profesional usado en las carnicerías, ideal para la elaboración de todos los tipos de carne. Estructura en acero inoxidable, ruedas giratorias con freno, tapa en plexiglas transparente, tablero de mandos de baja tensión equipado con interruptor de emergencia, motor asincrónico ventilado, microinterruptor de seguridad en la tapa, palas desmontables para facilitar todas operaciones de limpieza, cuba giratoria. Disponible también en la versión Horeca: tapa en acero inoxidable, interruptor con inversión de marcha, cuba con abertura lateral.

OPTIONAL

VOLTAGGIO MONOFASE 220 V/50 HZ
 Monophase 220/50 Hz voltage / Voltage monophasé 220/50 Hz
 Einphasenspannung 220/50 Hz / Voltaje monofásico 220/50 Hz

VOLTAGGI SPECIALI
 Special voltages / Voltage spéciale
 Spezielle Spannung / Voltajes especial



A LARGHEZZA
 Width / Largeur / Breite / Ancho

B LUNGHEZZA
 Length / Longueur / Länge / Largo

C ALTEZZA
 Height / Hauteur / Höhe / Altura

	MES30 C	MES50	MES50 P2	MES75	MES100 P2	MES50 P2E	MES80 P2E	MES120 P2E	
A	720 mm	800 mm	800 mm	980 mm	1160 mm	A	810 mm	1000 mm	1092 mm
B	360 mm	460 mm	565 mm	460 mm	565 mm	B	630 mm	630 mm	700 mm
C	1020 mm	1020 mm	1040 mm	1020 mm	1040 mm	C	1030 mm	1030 mm	1030 mm

MODELLO	MES30 C	MES50	MES50 P2	MES75	MES100 P2
PESO NETTO Weight / Poids / Gewicht / Peso	45 kg	80 kg	90 kg	85 kg	110 kg
POTENZA Power / Puissance / Leistung / Potencia	0,75 kw	1,50 kw	1,80 kw	1,50 kw	1,80 kw
NUMERO PALE Paddles / Pales / Messer / Paletas	1	1	2	1	2
CAPACITÀ VASCA Tank capacity / Capacité cuve Kapazität Wanne/Capacidad tina	30 kg	50 kg	50 kg	75 kg	100 kg
DIMENSIONI IMBALLO Packing dimensions / Dimension emballage Verpackungsgröße / Dimensiones embalaje	800x460x1120 mm	850x560x1120 mm	850x610x1140 mm	1080x560x1120 mm	1210x610x1160 mm

MODELLO	MES50 P2E	MES80 P2E	MES120 P2E
PESO NETTO Weight / Poids / Gewicht / Peso	85 kg	90 kg	138 kg
POTENZA Power / Puissance / Leistung / Potencia	0,55 kw	0,55 kw	1,10 kw
NUMERO PALE Paddles / Pales / Messer / Paletas	2	2	2
CAPACITÀ VASCA Tank capacity / Capacité cuve Kapazität Wanne/Capacidad tina	50 kg	80 kg	120 kg
DIMENSIONI IMBALLO Packing dimensions / Dimension emballage Verpackungsgröße / Dimensiones embalaje	1200x670x1300 mm	1200x670x1300 mm	1450x760x1300 mm