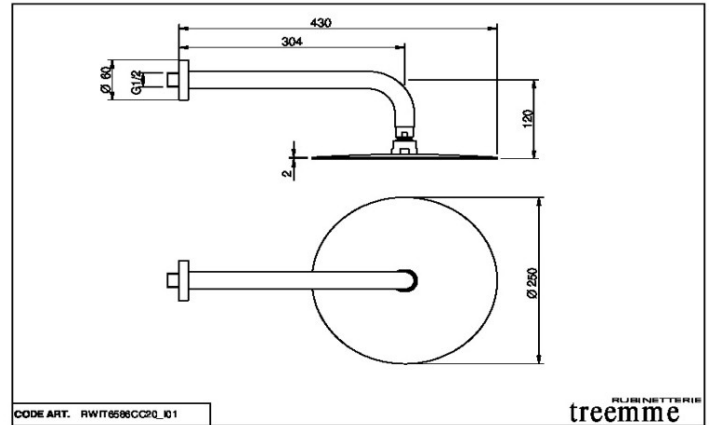


Soffioni

RWIT6586CC20

Soffione a parete anticalcare



Finiture



Caratteristiche



9 l/min



METAL 250 mmCC IT



1/2 M